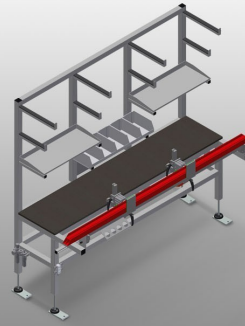




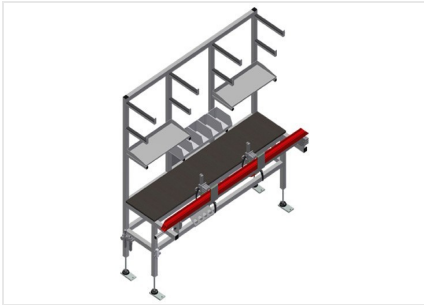
## TMT2000

### 装配架

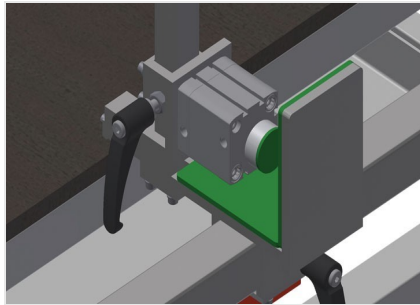


用于预装五金件和密封件的组装工作台

- 钢制结构，坚固稳定
- 用于在铝合金门窗上预装五金件和密封件的工作台
- 配别两个夹具
- 用于结构深度45 – 120 mm和可见宽度50 – 150 mm的型材的夹具
- 夹紧位置可设置
- 通过脚踏开关激活夹紧缸
- 摆动装置可摆动180°，通过脚踏开关可30°为单位锁定夹紧的型材
- 用于长工件的支撑悬臂
- 两个用于存放工具和下零件的存放架
- 工具抽屉
- 用于螺丝刀和钻机的支架
- 四路压缩空气接口
- 双Schuko插座

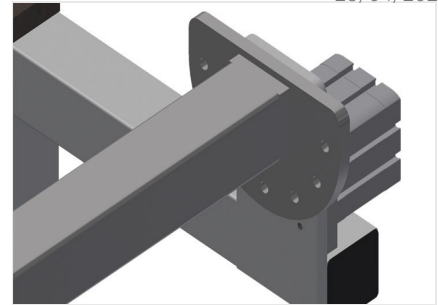


### TMT2000门门装配台



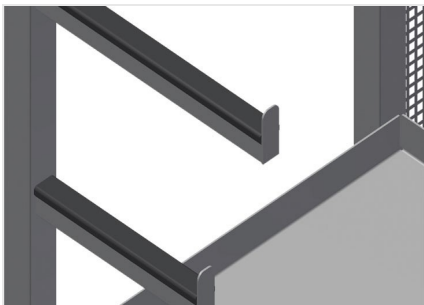
### 夹紧装置

用于结构深度45 – 120 mm和可见宽度50 – 150 mm的型材的夹具。  
在型材纵向上的夹紧位置可设置。可通过脚踏开关操作夹紧缸。



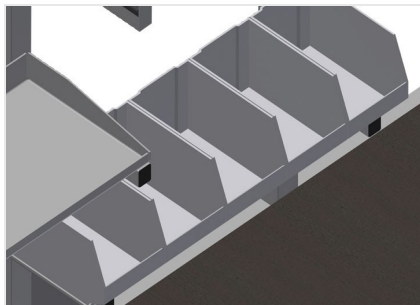
### 摆动装置

摆动装置可摆动180°，通过脚踏开关可30°为单位锁定夹紧的型材



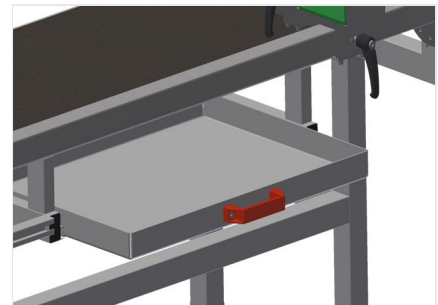
### 支撑悬臂

用于长工件的支撑悬臂，例如，多点锁定装置。用于工具和小零件的存放架



### 存放架

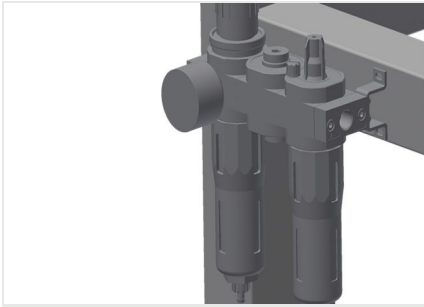
带五个塑料箱的存放架



### 抽屉

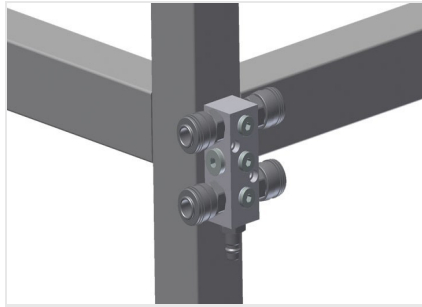
工具抽屉。带橡胶覆层的工具存放架





### 保养单元

用于气动工具的维护单元



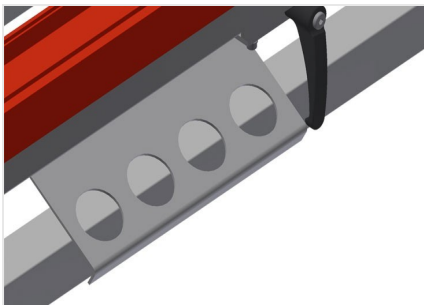
### 四路压缩空气接口

四路压缩空气接口，用于连接压缩空气系统



### 关节支脚

通过调节支脚可在850 - 1,000 mm之间调节作业高度



### 工具架

气动和电动工具工具架





### TMT 2000 / □□

- □2,000 mm
- □850 mm
- □1,970 mm
- □145 kg
- □□□□□□20 l/min.
- 7□

