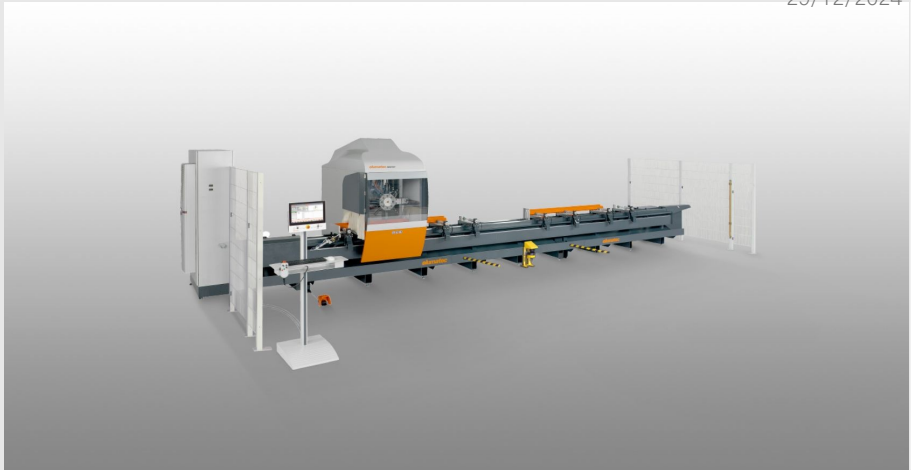




SBZ130

型材加工中心



- 三轴型材加工中心
- 设计用于经济、合理地加工铝、钢以及不锈钢型材
- 所有如铣、钻、攻丝等加工工序均在型材固定不动的情况下进行，保护型材表面不受损坏。
- 从动转塔式加工头使得刀具更换时间极短，从而使加工循环得到最优化
- 刀架可配备有八个刀具或四个角度铣头
- 材料夹具的定位通过夹具自动定位装置实现
- 3 轴控制
- 刀具芯轴以额外轴的规格制造
- 用于侧面和端面加工的角度头
- 平板电脑18.5“，USB端口和网络接口
- Windows操作系统
- eluCam

加工长度

SBZ 130 – 4.2 m

- 含正面加工的最大工作长度 4,080 mm
- 不含正面加工的最大工作长度 4,200 mm

SBZ 130 – 7.2 m

- 含正面加工的最大工作长度 7,080 mm
- 不含正面加工的最大工作长度 7,200 mm

SBZ 130 – 8.5 m

- 含正面加工的最大工作长度 8,380 mm
- 不含正面加工的最大工作长度 8,500 mm

SBZ 130 – 10.2 m



- 含正面加工的最大工作长度 10,080 mm
- 不含正面加工的最大工作长度 10,200 mm

SBZ 130 – 11.5 m

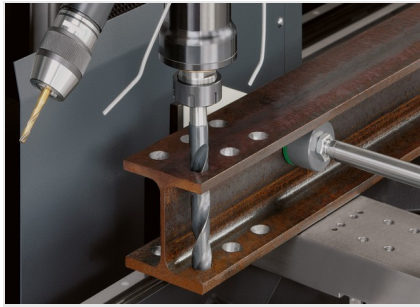
- 含正面加工的最大工作长度 11,380 mm
- 不含正面加工的最大工作长度 11,500 mm

选件

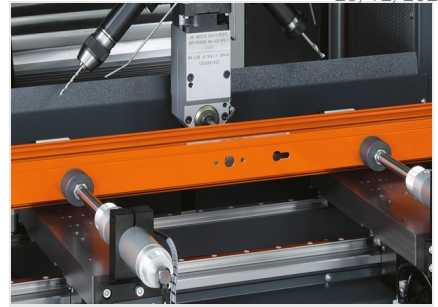
- 两个独立的加工区域允许连续交叉往返加工。通过操作员侧的激光扫描仪额外对加工区域进行保护，以确保最大安全性。
- 自动长度测量装置
- 角式铣刀头
- 快速转轴
- 慢速转轴
- 锯头
- 供双条加工的夹紧装置
- 条形码扫描仪
- 夹钳衬套
- 夹钳
- 工具
- eluCad (优化生产管理的办公室软件包)



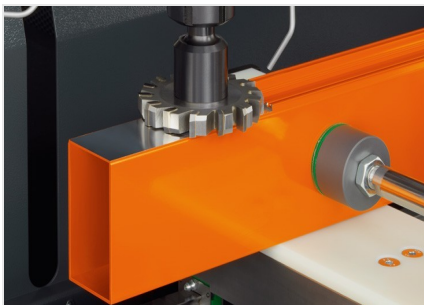
型材加工中心SBZ 130 eluCam
SBZ 130 + 选装配件



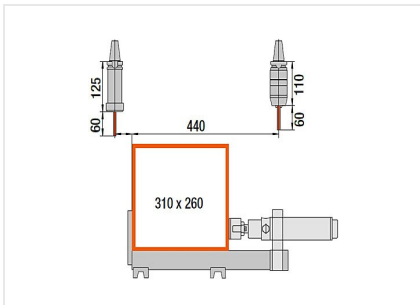
型材加工中心SBZ 130 eluCam



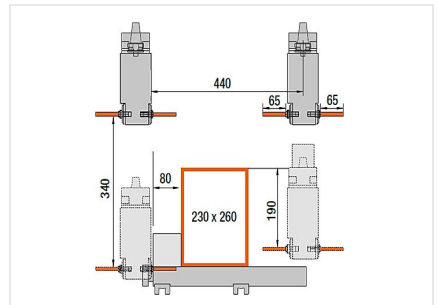
型材加工中心SBZ 130 eluCam



型材加工中心SBZ 130 eluCam



型材加工中心SBZ 130 eluCam



型材加工中心SBZ 130 eluCam



