



## SBZ122/70 Plus

### 型材加工中心



用于铝型材、塑料和薄壁钢型材的高效加工

所有如铣、钻、攻丝等加工工序均在型材固定不动的情况下进行，保护型材表面不受损坏。

- 通过智能控制技术改善加工结果
- 通过动态伺服驱动器实现最高60 m/min的加工机组的快速定位。
- 无补偿形卡盘的攻丝加工工序
- 夹具自动识别和自动定位
- 带有四个刀位（无刀具）的自动换刀器
- 现代化的3轴控制系统
- 由于采用了现代化的倾斜板，因此符合人体工程学原理
- 由于采用了绝对旋转编码系统，因此轴无需定义参考点
- 由于采用了夹具自动识别和自动定位系统，因此可避免发生碰撞
- 配备有封闭式转速控制系统的Power-Torque铣削电机能够缩短主轴的启动和制动时间
- 经过认证的集成了动力系统的安全功能
- 通过智能控制技术降低耗电量
- 轴驱动器的直流链路耦合更加节能
- 不间断电源（UPS）
- Windows操作系统
- 平板电脑15.6“，处理器i3,USB端口和网络接口
- 通过操作终端上的eluCам能够在加工过程中十分便捷地输入程序
- 通过互联网远程维护

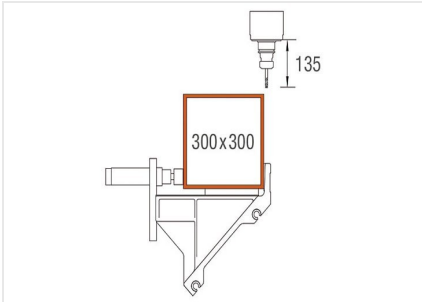
机床装备



- 风冷型铣削主轴8 kW, S1
- 用于保护操作者的舱室
- 四个水平气动型材夹紧装置
- 一个材料限位挡块, 左侧
- 刀具支架HSK-F63
- 最小润滑量
- 高效切割冷却液
- 手持操作终端
- 深度计

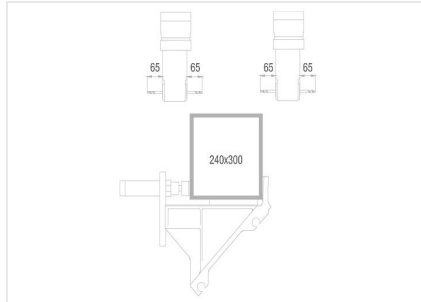
### 选件

- 工具
- 刀具支架
- 可用于最多四个标准刀具的自动换刀器
- 用于角式刀头的自动换刀器
- 用于两个刀具的旋转式角刀头HSK-F63
- 节能型开关柜Green-Line空调设备
- 条形码扫描仪
- 可选择全封闭式保护舱
- 标配四个夹具。可扩展为八个夹具
- 用于停放采用超长加工工艺进行加工的工件的右侧材料基准限位挡块
- 左侧用于超长加工的附加限位挡块
- 双侧长度测量功能
- 可按需要提供双夹紧机构以及更多配件
- 平板电脑18.5“, 处理器i5
- 平板电脑21.6“, 处理器i7
- 笔记架
- 隔音罩
- 通过集屑盘进行切屑的废弃处理



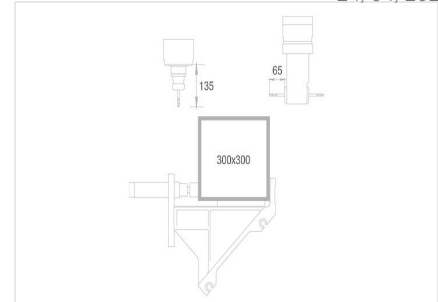
### Y和Z轴加工范围

型材上面的加工



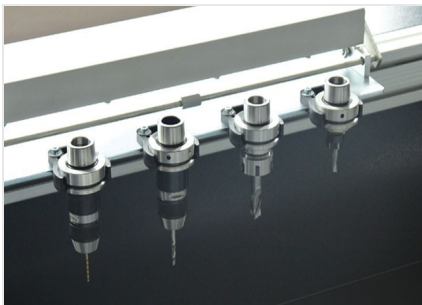
### Y和Z轴加工范围

型材前后面的加工 (可选项)



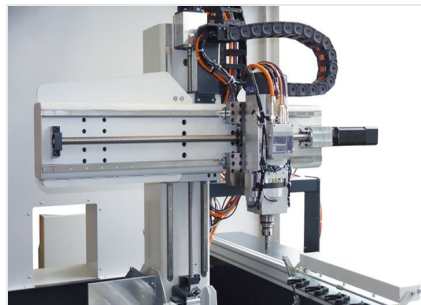
### Y和Z轴加工范围

棒料前后面的加工 (可选项)



### 刀库

具有四米加工长度的SBZ  
122型加工机组标配一个带有四个刀位的固定式刀库。必要时，可沿X轴安装额外的刀库。(16个标准刀具和两个角刀头)



### 加工机组





## SBZ 122/70 PLUS / 12270

### SBZ 122/70 Plus

12270 12270	4,150 mm
12270 12270	4,000 mm 12270
X 12270	4,295 mm, 1227060 12270
Y 12270	910 mm, 1227045 12270
Z 12270	475 mm, 1227045 12270
12270	1 12270, 12270
12270	+/- 0.1 mm
12270	1227024,000 12270
12270	8 kW 12270122701227012270
12270	HSK-F63
12270	400 1227016 12270
12270	12270 mm
12270	-
12270	12270150 mm
12270	12270Cam 12270
12270	> 7 12270
12270	400 V, 3~, 50 Hz, 25 A
12270	12270185 12270
12270	6,592 mm
12270	2,171 mm
12270	3,000 mm
12270	122702,900 kg

