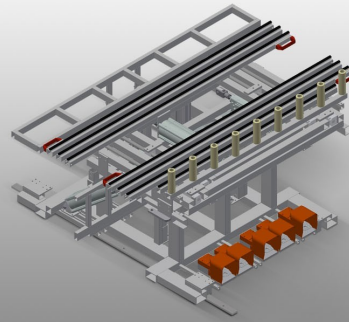




RMT1400

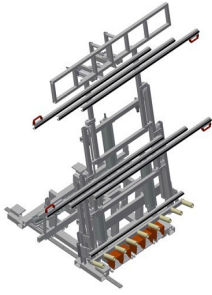
翻转工作台



- 钢制结构，坚固稳定
- 带回缩装置的组装翻转工作台
- 基本尺寸1,400 x 2,000 mm, 拉出时尺寸2,000 x 2,800 mm
- 该工作平台由两个可拉出的带刷条的支承横梁组成
- 工作平台最小尺寸2,000 x 1,000 mm
- 工作平台最大尺寸2,800 x 2,000 mm
- 两个支承横梁形成一个框架，框架通过气动方式可在1000 – 2000 mm的高度上无级移动。
- 带脚踏阀门的升降和倾斜装置
- 滚道固定安装，带100 mm升降装置
- 用于与滚道之间进行移交/接收的升降装置
- 滚道前部敞开，用于缩回移交滚道
- 行走装置带凸缘滚轮和气动驻车制动器以及侧面操控装置

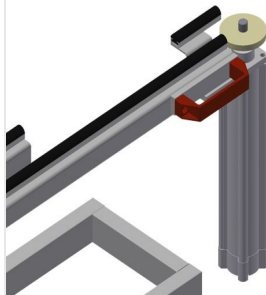
选件

- 用于RMT 1400的工作台支承面毛毡滑条
- 带手动阀的辅助夹具



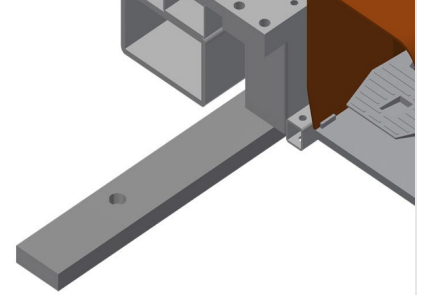
带回缩装置的组装翻转工作台

带有回缩装置的组装翻转工作台用于将预装完成的卷帘式百叶窗盒安装到窗户元件上



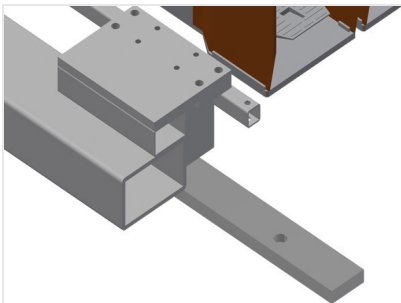
辅助夹具

用于RMT 1400的带手动阀的辅助夹具。辅助夹具确保在作业时的安全固定。



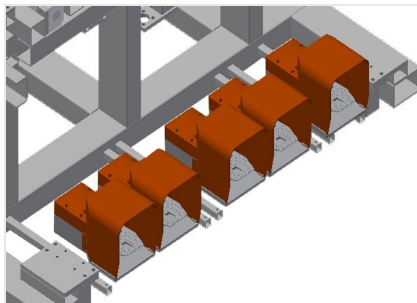
轨道

左右两侧轨道各2.0 m



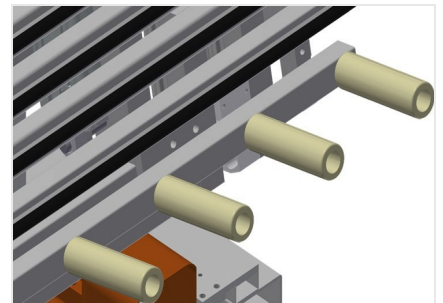
行走单元

带凸缘滚轮和气动驻车制动器的行走装置，双侧均带操控装置



脚踏开关

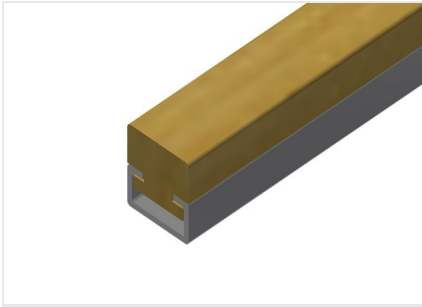
通过脚踏阀门进行控制。带脚踏阀门的升降和倾斜装置



滚轮支承装置

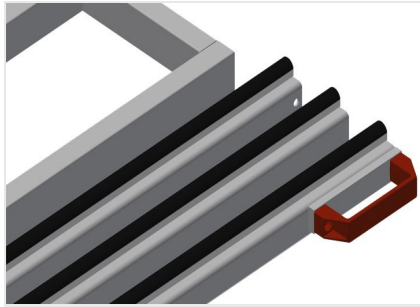
滚道前部敞开，用于缩回移交滚道。滚道固定安装，带100 mm升降装置用于与滚道之间进行移交/接收的升降装置





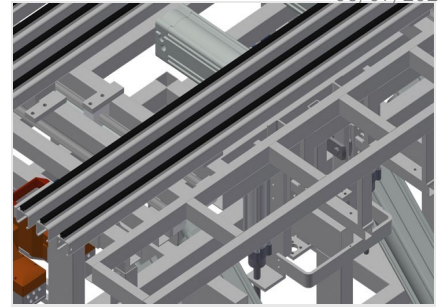
毛毡条

用于RMT 1400的工作台支承面毛毡滑条



支承面

带刷条的工作台支承面



作业支承面

桌台高度最大可调至低于工作平台230 mm。桌台深度250 mm，长度2,000 mm





RMT 1400 / □□□□

- □□□950 mm
- □□□1600 mm
- □□□50 mm
- □□□150 mm
- □□□8 °
- □□□□200 mm
- □□□□2,000 mm
- □450 kg
- □□300 kg
- □2,000 mm
- □1,620 mm