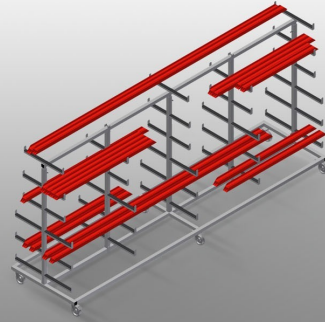




PWW4000

型材运输车

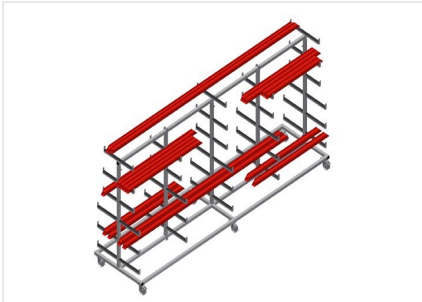


型材运输车用于型材的水平存放和运输

- 钢制结构，坚固稳定
- 专为水平摆放型材而设计的运输推车
- 让棒料和型材下料的运输更加轻松
- 带有橡胶涂层的支撑臂
- 带双面型材存放架的型材运输车
- 每个支架带有六个存放架
- 三个中心支架
- 六个转向滚轮，两个带刹车

选配

用于PWS 4000的塑料保护装置



型材运输车PWW 4000



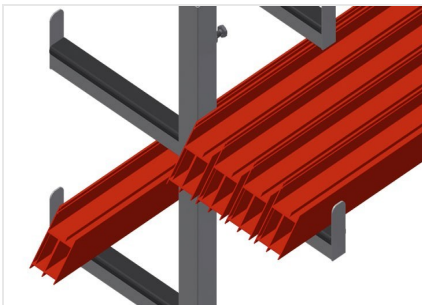
转向滚轮

六个转向滚轮，两个带刹车，实现高机动性并保证轻松、安全的操作



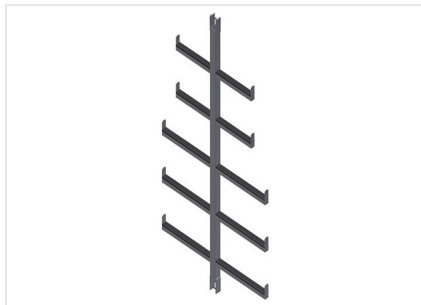
支撑悬臂

支撑悬臂带有橡胶涂层，中心支架可调节



装卸简便

由于存放系统井然有序，因此可快速存取



单个中心支架

附加中心支架





PWW 4000 / □□□□

- □4,000 mm
- □1,000 mm
- □1,960 mm
- □□□260 mm
- □□□□420 mm
- □□□□300 mm
- □1.30 kg
- □□500 kg
- □□□1.25 mm