



*puma*

软件



PUMA – 用于复杂需求和特殊解决方案的技术软件

PUMA是为众多制造商的多轴加工中心编程的解决方案。它是为实现复杂部件的快速和可靠编程而开发的。可以使用所有常见的刀具类型，提供复杂的铣削策略，包括5轴联动和表面加工，创新的装夹管理，支持测量探头，以及完成NC代码的真实3D模拟，支持我们全球客户执行他们的任务和挑战。

PUMA-

系统®是一个用于挤压铝型材的CAM解决方案，主要用于航空、汽车、公共交通和要求严格的外墙建筑领域。它使生产工程师能够在机器上实现其目标和特殊规格。服务范围远远超出了对话指导的编程系统。诸如自动深度表、夹紧管理、零点管理、棒材优化、棒材加工、索引（快速生产小零件）、CSV接口以及SAT和STEP、CatiaV4/V5、Inventor或Pro-

Engineer的三维体积接口等功能只是几个例子，它们使挤压铝的零件得到有效生产。除了广泛的软件选择外，我们还提供全面的服务。从经验丰富的应用工程师的支持，到关于Puma-

System®型材加工软件和补充模块的研讨会，在客户现场的生产支持，开发生产专用软件或特殊解决方案，在机器上集成特殊设备，支持有问题的订单，ISO代码培训，程序运行和监测铣削结果的质量，到现场特殊部件的订单编程，以及转让铁路部门铝车体加工的特殊技术。

联系我们

Elusoft有限公司

Breitwasenring 4

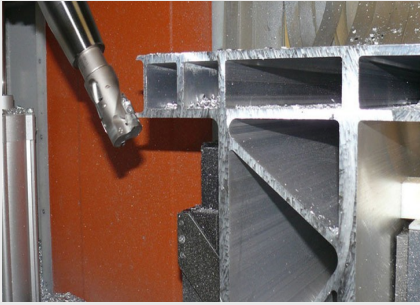
72135 Dettenhausen

德国

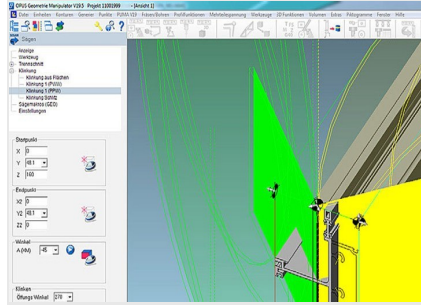
电话: +49 7157 526 65 00

电子邮件: [verwaltung@elusoft.com](mailto:verwaltung@elusoft.com)

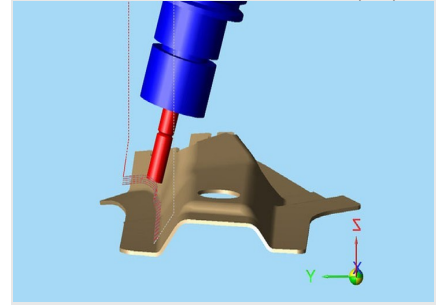
[www.camaeleon.de](http://www.camaeleon.de)



大轮廓和特殊工具



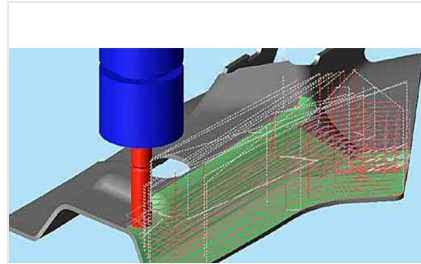
Puma系统V19中的锯切面可视化。



从Modulworks选项中获得5轴同步的滚动铣削功能



在工作过程中用无线探头进行测量



使用Modulworks的线路





**PUMA-System® in**

/  
  
  
 Z  
 A  
 C  
 A  
 C  
 4  
 5  
  
  
  
  
  
 5  
 Solidworks  
 MasterCAM  
 esprit  
  
 3D  
  
  
  
  
  
  
 3D

