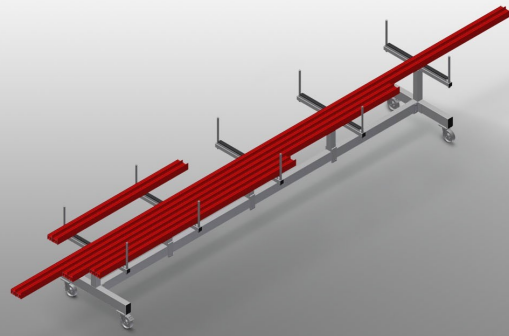




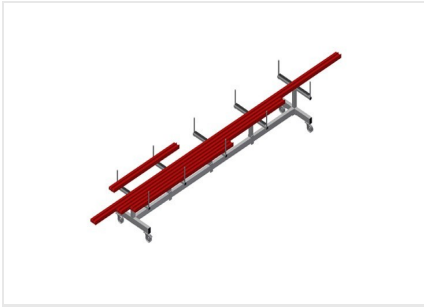
PLW4000

型材运送车

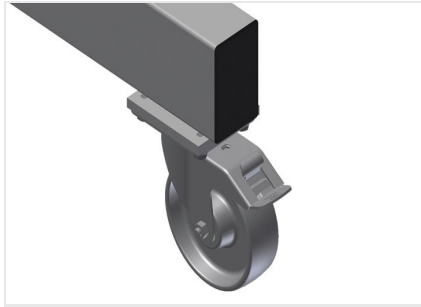


型材存放和运输用车

- 钢制结构，坚固稳定
- 用于型材锯切前后的运输和存放的小车
- 由于存放系统井然有序，因此可快速存取
- 是幕墙制造材料运输的理想之选
- 该运输车也可作为可移动的临时存储装置，如：在双头斜榫切割机前或在加工中心前
- 可移动型材支撑悬臂
- 型材支撑座覆以橡胶层
- 四个转向滚轮，两个带刹车

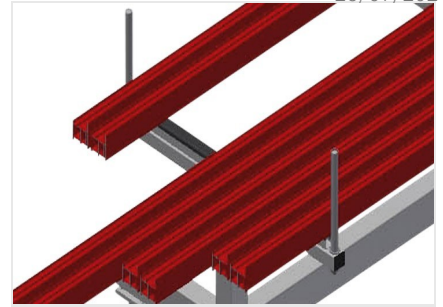


型材运输车PLW 4000



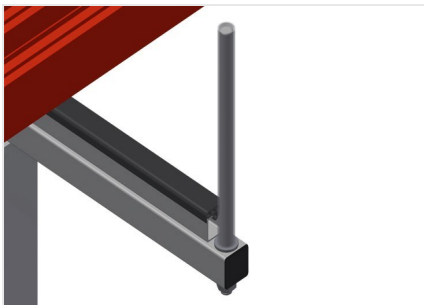
转向滚轮

四个转向滚轮，两个带刹车，实现高机动性并保证轻松、安全的操作



支承面

带橡胶型材的支承面，保护型材避免损坏



带塑料保护的限位器

到塑料保护层的垂直限位器，保护型材，避免受损并且具有防滑功能



型材存放机构

型材存放机构可移动





PLW 4000 / □□□□

- □4,000 mm
- □800 mm
- □900 mm
- □□□□750 mm
- □□□□270 mm
- □100 kg
- □□600 kg
- □□□125 mm

