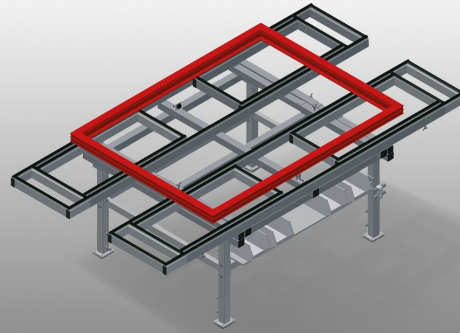




## MTA3000

### 水平组装工作台

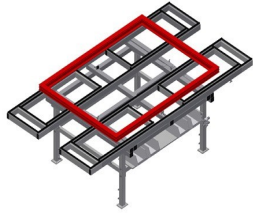


用于在框架和窗扇上进行加工作业的可抽拉组装工作台

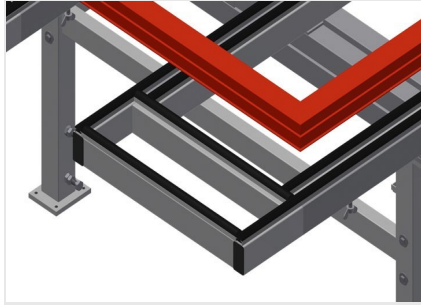
- 钢制结构，坚固稳定
- 通用型组装工作台
- 可向四个方向拉出
- 非常适用于大型的门窗组装
- 高度可调
- 带塑料滑条的工作台支承面
- 在工作台面下设计有实用的存放架
- 四个用于小配件、五金件和螺栓的塑料箱
- 四路压缩空气接口
- 模块化结构，组装简便

#### 选件

- 也可选配刷条
- 也可选配毛毡条（用于木型材）
- 也可选配橡胶条（用于铝型材）
- 整套转向滚轮

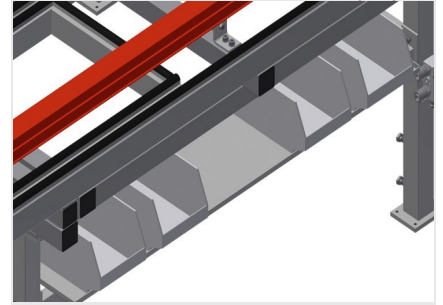


组装工作台MTA 3000



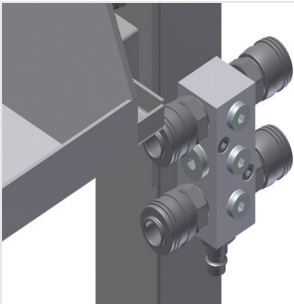
支承面

带塑料滑条的工作台支承面



存放架

工作台面下设计有实用的存放架，并且带有四个用于存放小配件、五金件和螺栓的塑料箱



四路压缩空气接口

四路压缩空气接口，用于连接压缩空气系统



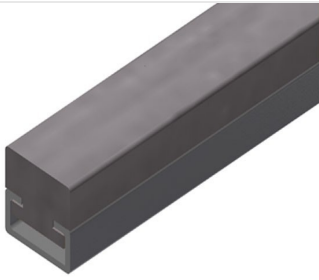
高度可调

高度可调，通过调节支脚可在850 - 1,000 mm之间调节作业高度



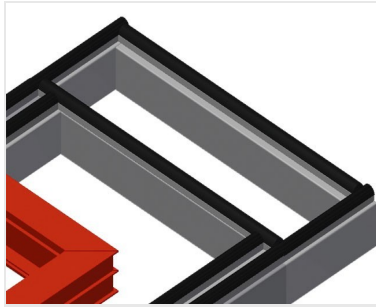
刷条

工作台支承面刷条



### 毛毡条

工作台支承面毛毡条



### 橡胶条

工作台支承面橡胶滑条



### 整套转向滚轮

两个带制动机构的转向滚轮，两个固定滚轮，由此可自由移动





### MTA 3000 / □□□□□□

---

- □2,400 - 4,000 mm
  - □1,300 - 1,900 mm
  - □850 - 1,000 mm
- 160 kg