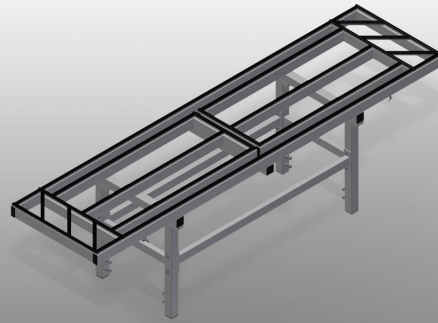




MSA2400

装配架



用于在特殊元件和幕墙上进行所有组装工作的组装台

- 钢制结构，坚固稳定
- 用于在特殊元件和幕墙上进行所有组装工作的组装工作台
- 可向两个方向拉出
- 该组装工作台是较大型元件组装的理想之选
- 由于底座采用的狭长的设计构造，因此能够从各个侧面十分轻松地触及元件
- 可移动组装工作台
- 支承面带橡胶型材
- 通过可大范围调节的支承面，即：将支撑面拉出并且移动工作台，能够根据加工的元件对工作台进行优化调整。

选件

- 用于MSA 2400 — 组装生产线的整套凸缘滚轮
- 左右两侧轨道各2.0 m
- 用于MSA 2400 — 独立式的整套转向滚轮
- 四路压缩空气接口
- 用于MSA 2400的整套存放架

用于组装生产线的机型

- 水平对齐的轨道确保了支承面的平整，从而能够让工作台顺利移动至支承面上。
- 工作台可移动并且能够在轨道上十分轻松地定位
- 通过两个或若干工作台的组合，可对支承面进行任意的扩展
- 该工作台是较大型元件组装的理想之选
- 如果不需要该工作台，则可将其折起并推至一侧
- 在边缘区域，菱形排布的支架可用于纵向存放型材

独立式机型





- 由于底座采用的狭长的设计构造，因此能够从各个侧面十分轻松地触及元件
- 由于菱形支架可拉出，因此能够增加支承面的工作区域
- 工作台可移动并且能够在转向滚轮上十分轻松地定位
- 通过两个工作台的组合，可对支承面进行任意的扩展
- 该工作台是较大型元件组装的理想之选

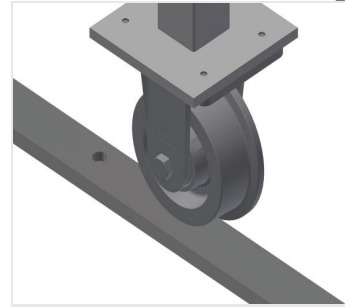


组装台MSA2400



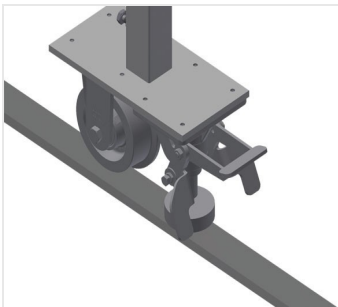
转向滚轮

带有两个转向滚轮，旋转和行走制动器以及两个固定滚轮的行走装置



轨道

左右两侧轨道各2.0 m



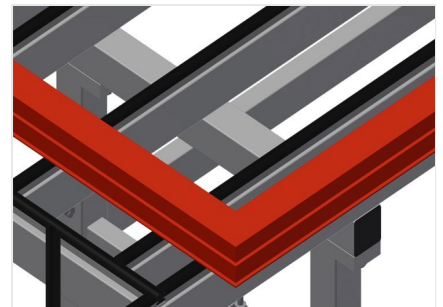
整套凸缘滚轮

带四个凸缘滚轮和两个驻车制动器的行走装置



支承面

带橡胶型材的支承面。在边缘区域，菱形排布的支架可用于纵向存放型材。侧面的支架可拉出：900 mm

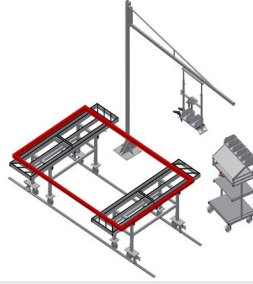


支承面

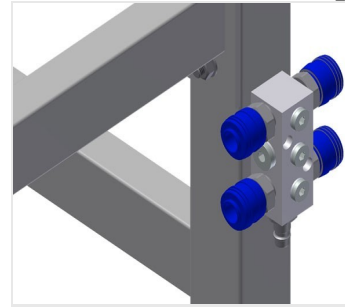
带橡胶型材的支承面，保护型材避免损坏



成对组装台MSA 2400



成对组装台MSA 2400 + G 3000
+ S 3000 + WKW 800



四路压缩空气接口

四路压缩空气接口，用于连接压缩空气系统



MSA 2400 / □□

- □2,400 mm
- □600 mm
- □850 - 1,000 mm
- □□600 x 2,400 mm
- □□□600 x 4,200 mm
- □80 kg
- □□600 kg