



KW3

成品推车

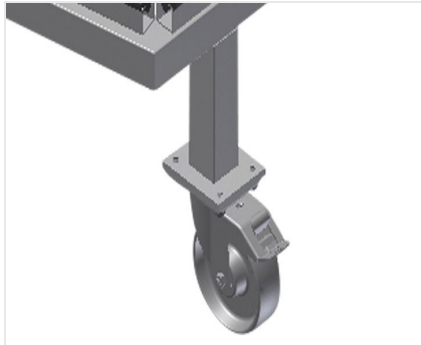


用于窗户构件厂内运输的成品推车

- 钢制结构，坚固稳定
- 用于厂内运输
- 型材支撑座覆以橡胶层
- 在空载状态下可推至一起，因此需要较小的空间
- 四个转向滚轮，两个带刹车

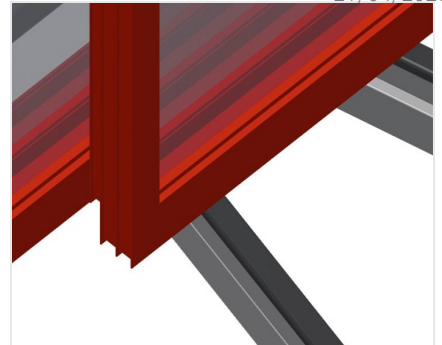


成品推车KW 3



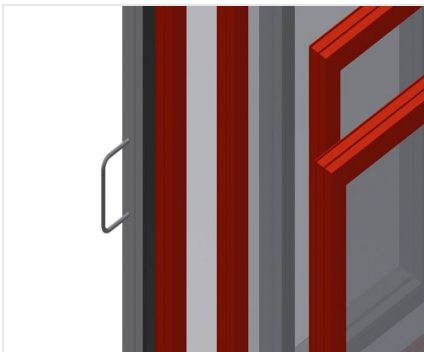
转向滚轮

四个转向滚轮，两个带刹车，实现高机动性并保证轻松、安全的操作



带橡胶型材的存放架

带橡胶型材的支承面，保护型材避免损坏



运输架

两侧用于移动的运输架





KW 3 / □□□

- □1,600 mm
- □1,130 mm
- □1,960 mm
- □90 kg
- □□400 kg
- □□□125 mm

