



KW2

成品推车



用于窗户构件厂内运输和载重卡车运输的成品推车

- 钢制结构，坚固稳定
- 用于厂内和厂外运输的推车
- 起重机运输钩
- 四个用于吊车运输的卡钩
- 四个捆扎带支架
- 型材支撑座覆以橡胶层
- 转向滚轮可取下，由此确保了成品推车在载重卡车上的稳定性
- 四个转向滚轮，两个带刹车

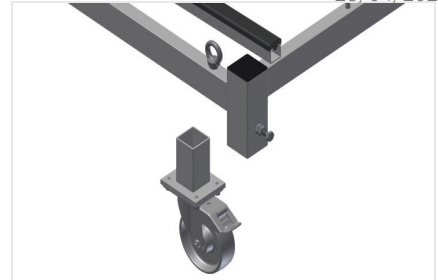


成品推车KW 2



转向滚轮

四个转向滚轮，两个带刹车，实现高机动性并保证轻松、安全的操作



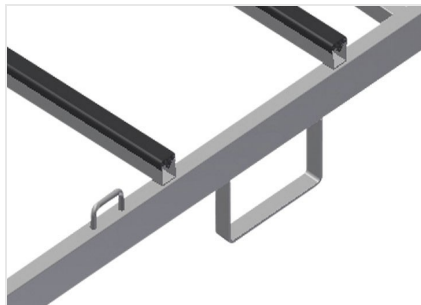
可拆卸转向滚轮

转向滚轮可取下，由此确保了成品推车在载重卡车上的稳定性



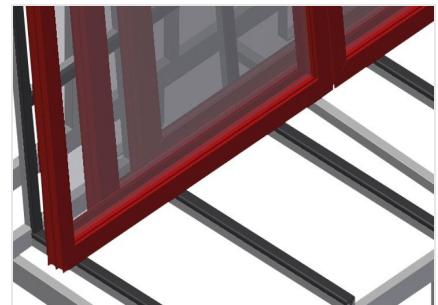
起重机吊钩

带有四个起重机吊钩



叉车支架和捆扎带支架

带有四个叉车支架和四个捆扎带支架



带橡胶型材的存放架

带橡胶型材的支承面，保护型材避免损坏





KW 2 / □□□

- □2,025 mm
- □1,090 mm
- □1,880 mm
- □□□1,500 mm
- □□□800 mm
- □130 kg
- □□600 kg
- □□□125 mm

