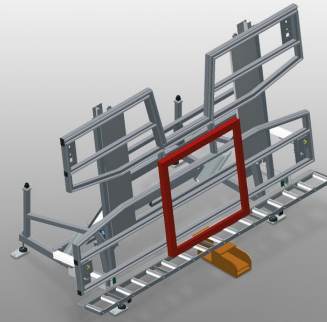




KT4000

翻转工作台

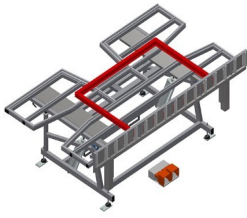


用于垂直和水平安装的组装工作台

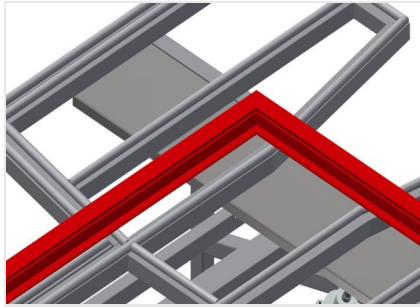
- 钢制结构，坚固稳定
- 在从垂直输送切换至水平输送或相反时十分重要
- 时垂直和水平安装的理想之选
- 由气动翻转
- 带塑料滑条的工作台支承面
- 可气动升降的滚轮支架
- 四路压缩空气接口

选件

- 也可选配刷条
- 也可选配毛毡条（用于木型材）
- 也可选配橡胶条（用于铝型材）
- 用于KT/KTH 4000的上部可抽出的工作台支承面
- 用于支承滚轮的型材保护器
- 用于KT/KTH/MS/VE的行走装置
- 轨道2.0 m

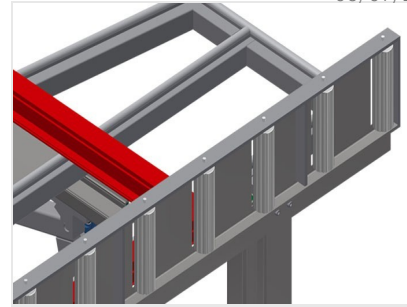


翻转工作台KT 4000



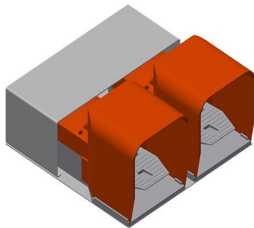
支承面

带塑料滑条的工作台支承面



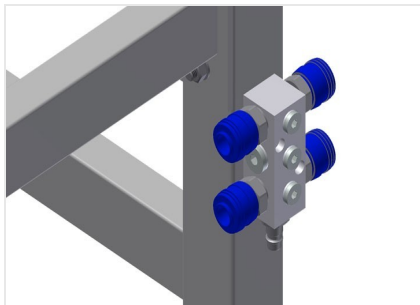
滚轮支架

滚道可气动升降，由此可在水平位置上自由作业，在垂直位置上可顺畅地进行输送



脚踏开关

通过脚踏阀门进行控制，可在水平和垂直方向上摆动



四路压缩空气接口

四路压缩空气接口，用于连接气动工具



刷条

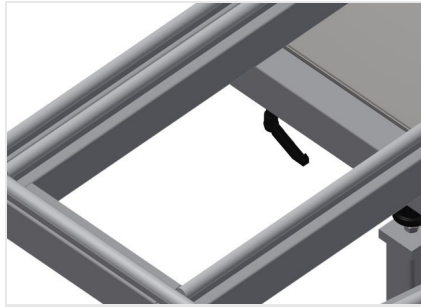
工作台支承面刷条





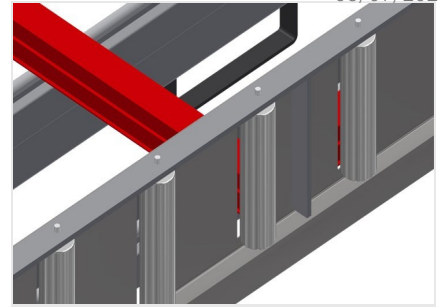
毛毡条

工作台支承面毛毡滑条



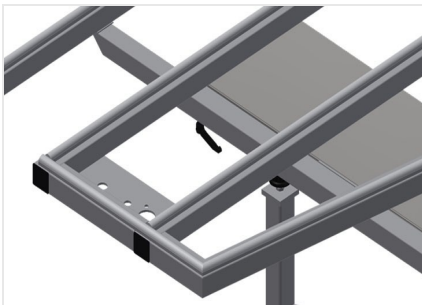
橡胶条

工作台支承面橡胶滑条



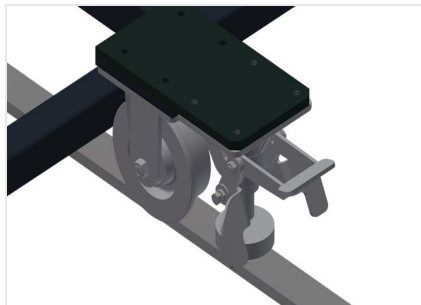
用于支承滚轮的型材保护器

用于支承滚轮的型材保护器200 mm (铝/16 x和铝/21 x)。滚道的轱筒带有保护软管, 可在窗户元件输入和输出时对其加以保护



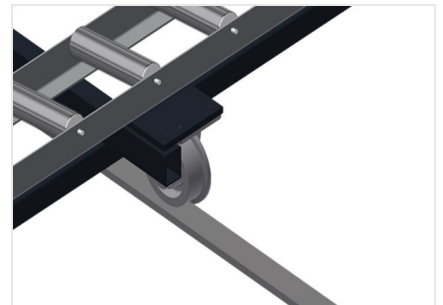
型材倚靠装置可抽出

用于KT/KTH 3000和IT/KTH 4000的上部可抽出的工作台支承面工作台支承面向上抽出500 mm, 用于较高的框架



行走单元

用于KT/KTH/MS/VE的行走装置。带凸缘滚轮和驻车制动器的行走装置



轨道

左右两侧轨道各2.0 m。





KT 4000 / □□□□

- □4,000 mm
- □1,820 mm
- □□□1,900 mm
- □□□200 mm
- □350 kg
- □□200 kg
- □□□7□
- □□□□□□35 l/min.



elumatec AG
Pinacher Straße, 61
75417 Mühlacker
Germany

Tel +49 7041-14 0
Fax: +49 7041-14 280
mail@elumatec.com
www.elumatec.com

The right to make technical alterations is reserved.