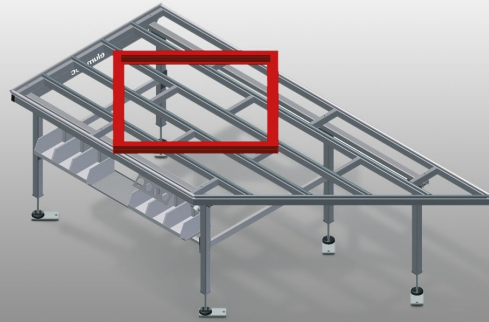




HT2045

水平组装工作台



用于在框架和窗扇上进行加工作业的水平工作台

- 钢制结构，坚固稳定
- 带斜边的工作台，作为通向加工生产线或缓冲区的通道
- 用于在框架和窗扇上进行加工作业的组装工作台
- 带塑料滑条的工作台支承面
- 用于存放工具和配件的存放架
- 高度可调
- 模块化结构，组装简便

选件

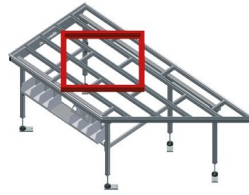
- 也可选配刷条
- 也可选配毛毡条（用于木质元件）
- 也可选配橡胶条（用于铝质元件）
- 滚轮支架
- 工具架
- 四路压缩空气接口
- 带六个塑料箱的存放架
- 用于90°切割的菱形支承面
- 用于直列切割的三角形支承面

右侧带45°角的水平工作台HT 2045 R

参见左侧带45°角的工作台HT 2045 L

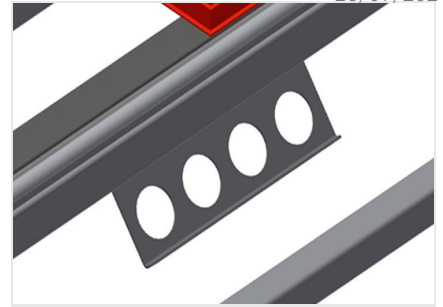


右侧带45°角的水平工作台HT 2045



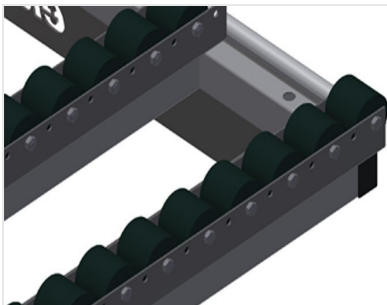
左侧带45°角的水平工作台HT 2045

水平工作台 - 工作台左侧带45°角HT 2045



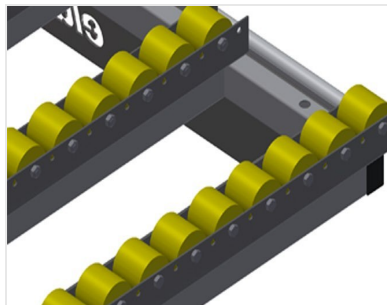
工具架

用于气动和电动工具的工具架



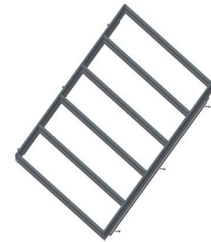
用于HT 2045/PVC的整套滚轮支架

带有聚酰胺涂层的塑料滚轮，滑动轴承，每滚轮的承载能力为：60 kg，是输送和搬运PVC元件的理想之选



用于HT 2045/铝材的整套滚轮支架

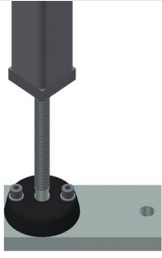
带有聚酰胺涂层的塑料滚轮，滑动轴承，每滚轮的承载能力为：40 kg，是输送和搬运铝质元件的理想之选



用于90°切割的菱形支承面

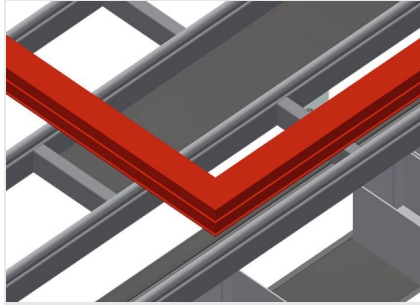
工作台支承面刷条，工作台支承面毛毡滑条，工作台支承面橡胶滑条，用于PVC的整套滚轮支架，用于铝材的整套橡胶滚轮支架





高度可调

高度可调，通过调节支脚可在850 - 1,000 mm之间调节工作高度



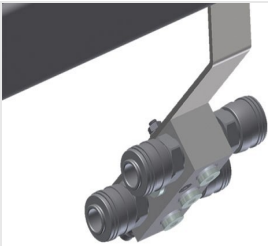
橡胶条

用于铝质元件的工作台支承面橡胶滑条



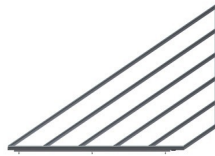
毛毡条

工作台支承面毛毡滑条



四路压缩空气接口

四路压缩空气接口，用于连接压缩空气系统



用于直列切割的三角形支承面

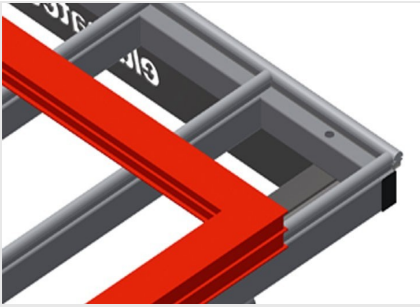
工作台支承面刷条，工作台支承面毛毡滑条，工作台支承面橡胶滑条，用于PVC的整套滚轮支架，用于铝材的整套橡胶滚轮支架



刷条

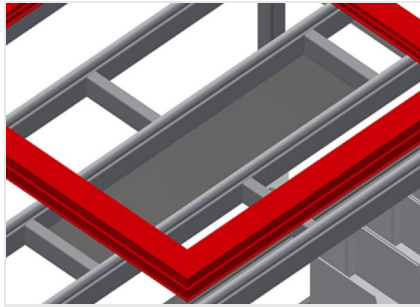
工作台支承面刷条





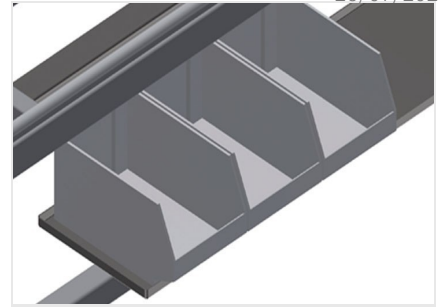
支承面

带塑料滑条的工作台支承面



供摆放工具或其它物件的托盘

用于存放工具和配件的存放架



存放架

带六个塑料箱的存放架，用于存放小配件、五金件和螺丝





HT 2045 / □□□□□□

- □2,850 mm
 - □850 - 1,000 mm
 - □1,300 mm
- 100 kg

