



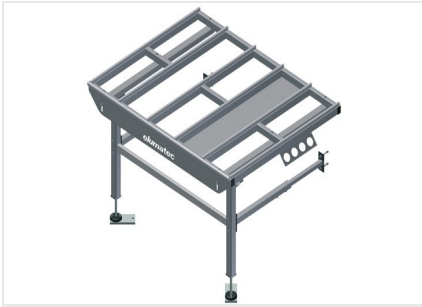
HT1000

水平组装工作台

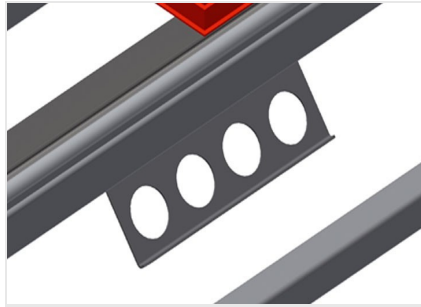


用于生产线的模块式工作台（基础模块）

- 钢制结构，坚固稳定
- 工作台的通用系统，用于进行连续生产的流水线
- 模块化系统 – 基础模块 + 辅助模块
- 附加元件可扩展
- 辅助模块安装方便
- 工作台应用范围十分广泛：例如，可作为加工生产线的独立工作台，装备工作的联排式工位，安装密封件的工作台，用于在特殊加工系统中的后续补充加工或作为缓冲区
- 带塑料滑条的工作台支承面
- 高度可调
- 模块化结构，组装简便

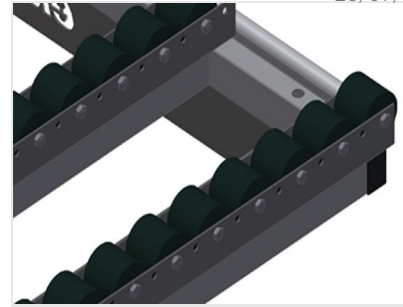


HT 1000 E水平工作台 — 扩展型



工具架

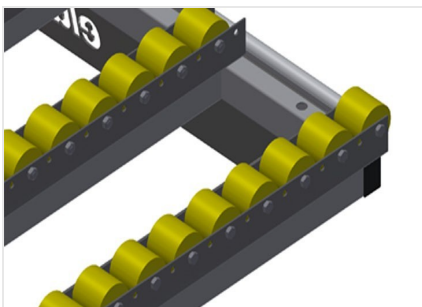
用于气动和电动工具的工具架



用于HT

1000/PVC的整套滚轮支架

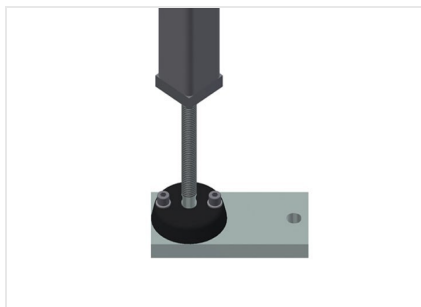
带有聚酰胺涂层的塑料滚轮，滑动轴承，每滚轮的承载能力为：60 kg，是输送和搬运PVC元件的理想之选



用于HT

1000/铝材的整套滚轮支架

带有聚酰胺涂层的塑料滚轮，滑动轴承，每滚轮的承载能力为：40 kg，是输送和搬运铝质元件的理想之选



高度调节

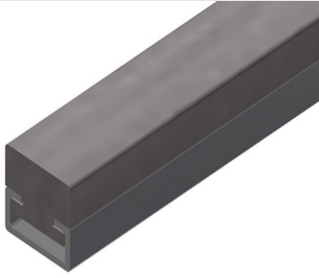
高度可调。工作高度可通过调节支脚 在850 – 1,000 mm范围内调节



橡胶条

用于铝质元件的工作台支承面橡胶滑条





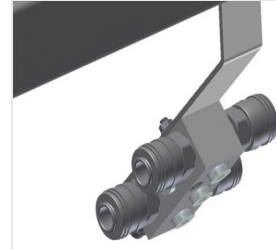
毛毡条

用于HT 1000的工作台支承面毛毡滑条



用于HT的末端支架

用于HT 1000的末端支架



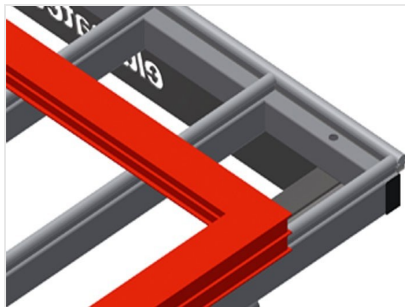
四路压缩空气接口

四路压缩空气接口，用于连接压缩空气系统



刷条

用于HT 1000的工作台支承面刷条



支承面

带塑料滑条的工作台支承面



带塑料滑条的端部条

用于HT 1000的带塑料滑条的端部条





供摆放工具或其它物件的托盘

用于存放工具和配件的存放架





HT 1000 / □□□□□□

- □1,000 mm
 - □850 - 1,000 mm
 - □1,300 mm
- 60 kg

