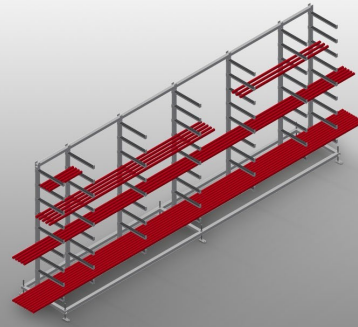


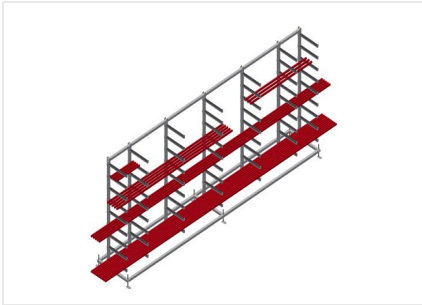


GLR5000

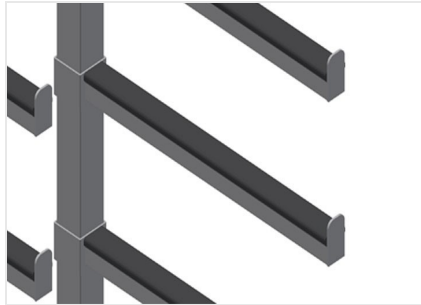
货架系统



- 钢制结构，坚固稳定
- 用于水平存放铝合金和塑料玻璃压条的玻璃压条料架
- 是玻璃压条仓储和分类存放的理想之选（例如：在玻璃压条切割机上）
- 在整个货架长度上总共设计有七个支撑悬臂
- 四个中心支撑悬臂均可调节
- 九个支撑悬臂可自由调节，由此支撑臂之间的间距可随意变化
- 带有橡胶涂层的支撑臂
- 由于存放系统井然有序，因此可快速存取

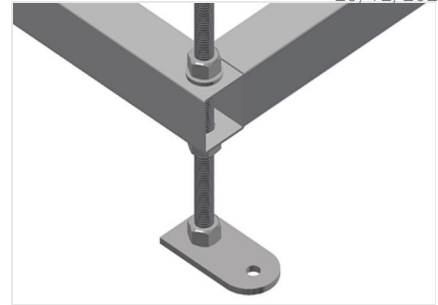


GLR 5000玻璃压条料架



支撑悬臂

带有橡胶涂层的支撑悬臂。中心支架可调节。支撑悬臂可自由调节，由此支撑臂之间的间距可随意变化。



关节支脚

通过调节支脚调节作业高度





GLR 5000 / □□□

- □5,000 mm
- □800 mm
- □2,200 mm
- □□□450 mm
- □□□185 mm
- □200 kg
- □□630 kg