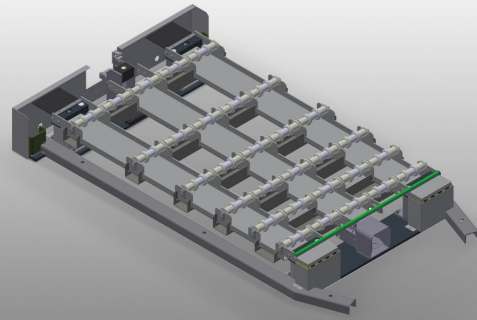


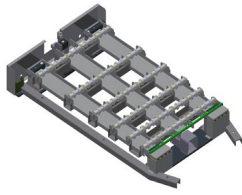


GHS15

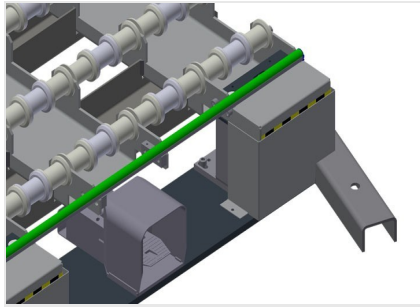
玻璃隔板/玻璃压条推车



- 通过与GFW 15玻璃运送车相结合，让玻璃板的搬运更加方便
- 通过气动升降装置，可借助脚踏阀门进行控制，最大升程= 50 mm
- 下部滚筒输送机总共配备有15 x 4个PVC滚筒
- 配备有用于GFW 15玻璃运送车的移入辅助装置
- 基本尺寸：2,100 x 1,250 mm



玻璃升降工位GHS 15

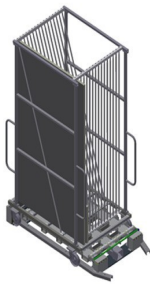


升降装置

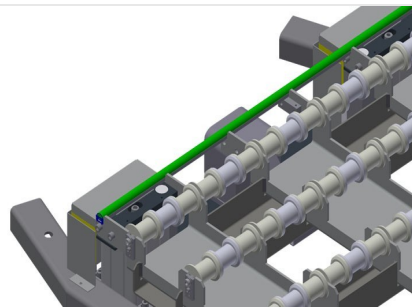
用于将玻璃板转移至GFW
15玻璃运送车的升降装置，可借助脚踏阀门进行控制，最大升程= 50 mm



玻璃升降工位GHS 15 +
玻璃运送车GFW 15



玻璃升降工位GHS 15 +
玻璃运送车GFW 15



支承面

下部支承面配备有提升滚轮，方便装卸



GHS 15 / □□□□/□□□□□

- □2,100 mm
- □1,250 mm
- □250 mm
- □□□50 mm
- □100 kg

