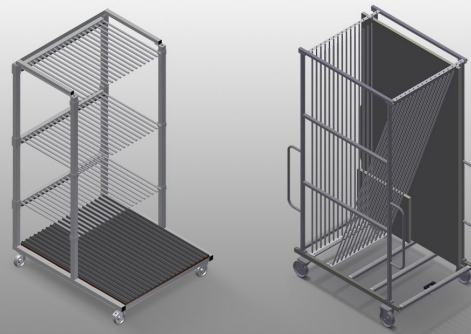




GFW

玻璃隔板/玻璃压条推车



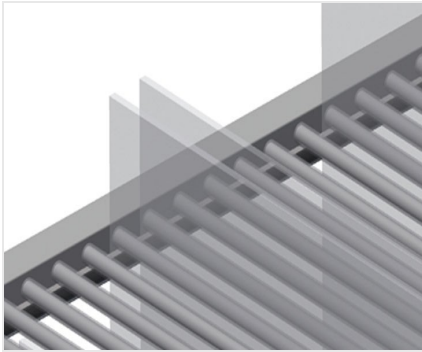
玻璃运送车、对玻璃实施分类的理想工具。用于玻璃板的厂内运输。钢制结构、坚固稳定。

GFW 1200: 带毛毡的硬木托架。可容纳 20 片玻璃的隔架。隔架高度可以调节。四个转向滚轮、两个带刹车。

GFW 15: 可容纳

片玻璃的隔架。可从两侧取料。玻璃支承面带橡胶型材。带塑料保护的隔架。两侧用于移动的运输架。两个转向滚轮和两个固定滚轮。

15



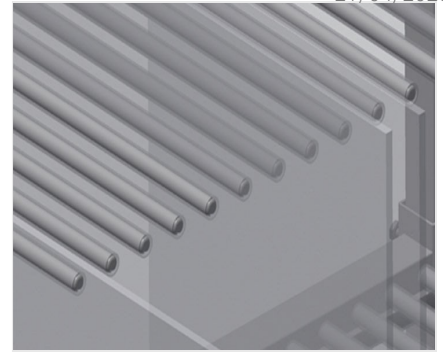
带橡胶条的倚靠装置 GFW 1200

倚靠面覆盖橡胶条，保护玻璃，避免损坏



带塑料保护的隔架 GFW 15

所有的支承面均带有防滑PVC涂层，由此可在存放时避免玻璃发生损坏。



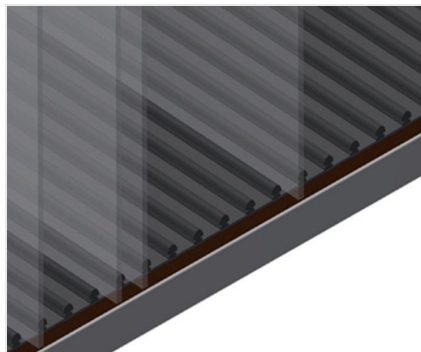
装卸简便 GFW 1200

由于存放系统井然有序，因此可快速存取



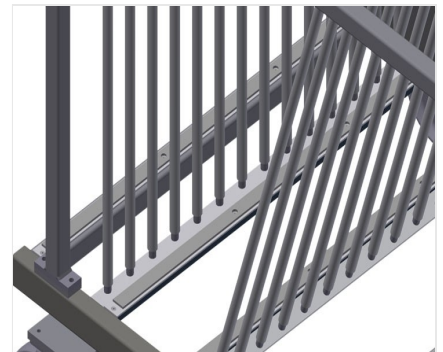
带塑料保护的隔架 GFW 1200

隔架高度可以调节。所有的支承面均带有防滑PVC涂层，由此可在存放时避免玻璃发生损坏。



带木板和毛毡的存放系统 GFW 1200

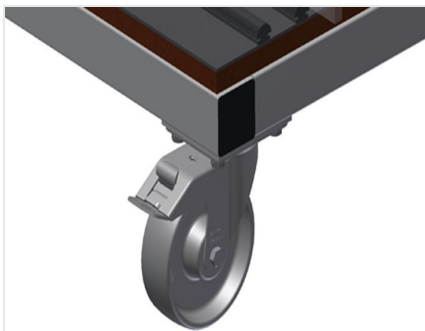
下部支承面带毛毡。底板上额外配备塑料条



支承面 GFW 15

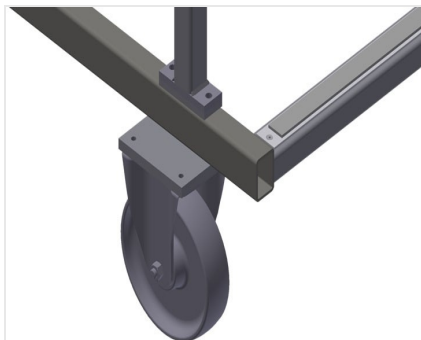
下部支承面配备橡胶型材，保护玻璃板，避免损坏





转向滚轮 GFW 1200

四个转向滚轮，两个带刹车，实现高机动性并保证轻松、安全的操作



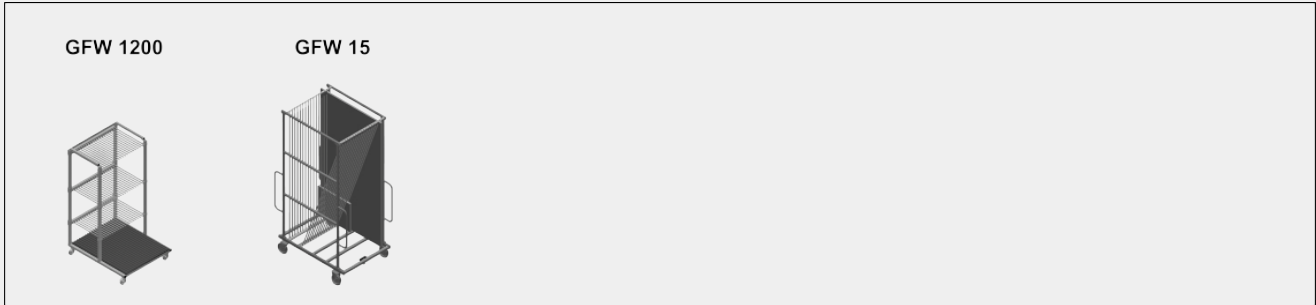
整套转向滚轮 GFW 15

两个转向滚轮和两个固定滚轮，因此可自由移动。脚轮直径200 mm





型号



尺寸与重量

GFW 1200 / GFW 15

| | |
|---------|-----------------------|
| 长度 (mm) | <input type="radio"/> |
| 宽度 (mm) | <input type="radio"/> |
| 高度 (mm) | <input type="radio"/> |
| 重量 (Kg) | <input type="radio"/> |

储存能力

GFW 1200 / GFW 15

| | |
|-----------|-----------------------|
| 隔仓 | <input type="radio"/> |
| 装载能力 (kg) | <input type="radio"/> |
| GFW 1200 | |
| 内侧宽度 (mm) | <input type="radio"/> |
| GFW 15 | |
| 隔仓宽度 (mm) | <input type="radio"/> |
| 隔仓高度 (mm) | <input type="radio"/> |

特性

GFW 1200 / GFW 15

| | |
|------------|-----------------------|
| 旋转轮直径 (mm) | <input type="radio"/> |
| GFW 1200 | |
| 旋转脚轮 | <input type="radio"/> |
| 带锁扣的旋转脚轮 | <input type="radio"/> |



包括 ● 可用 ○

