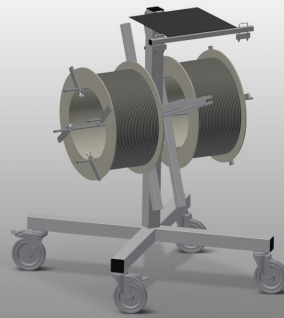




## DW2

### 密封胶条车

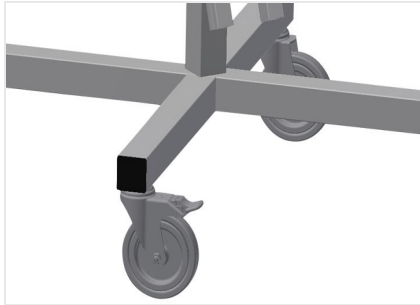


用于放置密封胶条卷的密封胶条车

- 钢制结构，坚固稳定
- 可以放置两卷密封胶条
- 拉入密封件时必不可少
- 能调整以放置不同直径的密封胶条
- 工具托盘
- 四个转向滚轮，两个带刹车

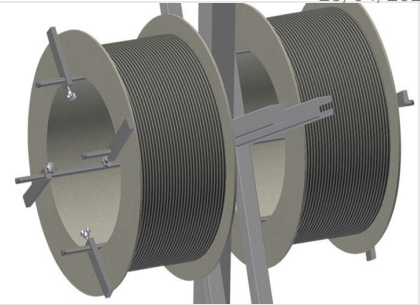


密封胶条车DW 2



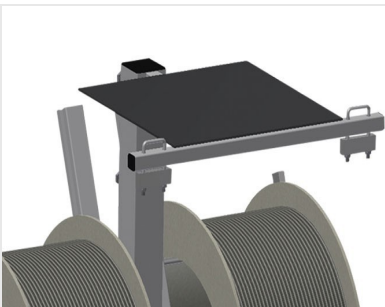
转向滚轮

四个转向滚轮，两个带刹车，实现高机动性并保证轻松、安全的操作



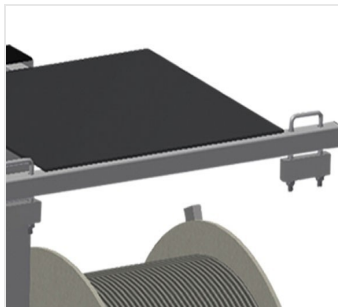
密封胶条卷支架

可容纳两个密封胶条卷。卷轴可依据胶条卷大小进行调整



放置工具

工具可存放在作业高度上



放卷制动器

每个卷轴均带有放卷制动器





**DW 2 /** □□□□

---

- □700 mm
- □700 mm
- □1,005 mm
- □□□□750 mm
- □□□□250 mm
- □25 kg
- 125 mm

