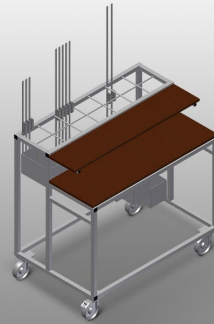




BW7002

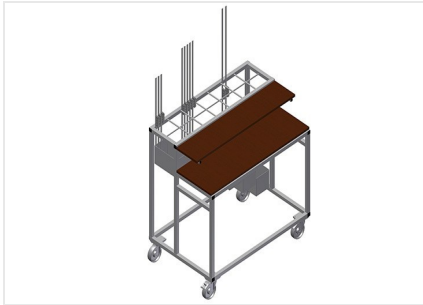
五金件推车



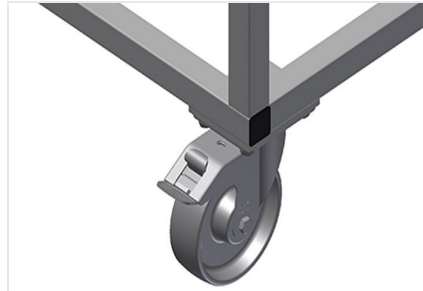
五金件推车，保证存放的五金件一目了然

- 钢制结构，坚固稳定
- 两个木质存放隔层
- 用于承载一台冲压机的装置

四个转向滚轮，两个带刹车

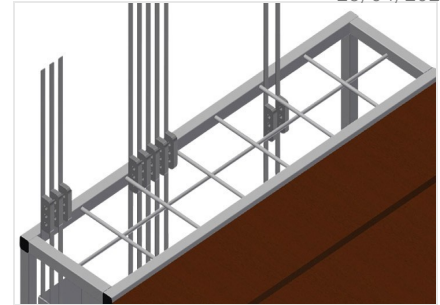


五金件推车BW 7002



转向滚轮

四个转向滚轮，两个带刹车，实现高机动性并保证轻松、安全的操作



存放空间

七个五金件存放位置，逐层排列，存放空间大小190 x 265 mm



存放架

两个用于存放工具和配件的存放架





BW 7002 / □□□□

- □1,110 mm
- □710 mm
- □1,090 mm
- □50 kg
- □□300 kg
- □□□125 mm
- □□□□□

