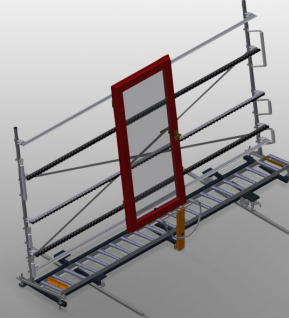




### VR4003 DF

#### Dikey Makaralı Konveyörler



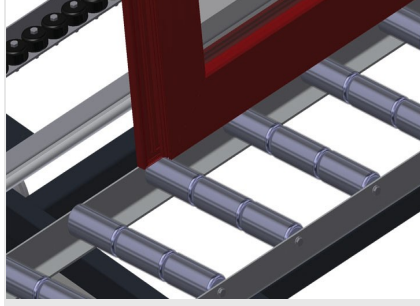
- Sağlam çelik konstrüksiyon
- Bir sonraki işleme akıcı taşıma ve hazır pencerelerin depolanması ve sınıflandırılması için dikey makaralı konveyör
- Pencere elemanları kolayca taşınabilmekte
- Her makaralı konveyör ünitesi 4.000 mm uzunluğundadır
- Üstte ve altta plastik kılavuz raylar
- Kauçuk makaralı üç adet küçük makaralı konveyör, 50 mm çap
- Uç raflı temel ünite
- Raylar üzerinde köşe tekerlekli dikey makaralı konveyör, hareketli
- Makaralı konveyör 360 ° döndürülebilir

#### Opsiyonlar

- Solda ve sağda 2,0 m sürme rayı
- VR için uç stoperi
- VR için giriş makarası
- Taşıyıcı makaralar için profil koruyucu (alüminyum)

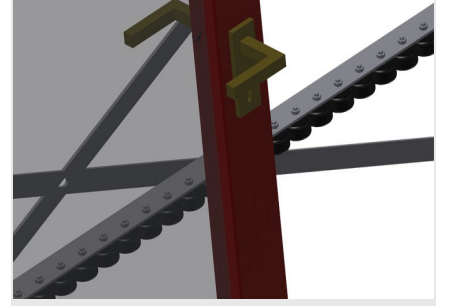


### Hareket ve döndürme düzenekli dikey makaralı konveyör VR 4003 DF



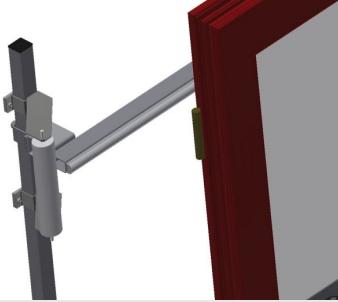
### Taşıyıcı Makaralar

Boydan boya tekerlekler, taşıyıcı makara genişliği 3x 120 mm, 4.000 mm uzunluğunda makaralı konveyör ünitesi



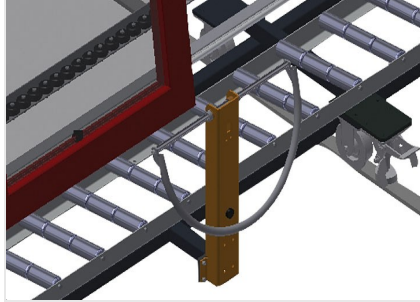
### Küçük Makaralı Konveyör

Kauçuk makaralı üç adet küçük makaralı konveyör, 50 mm çap



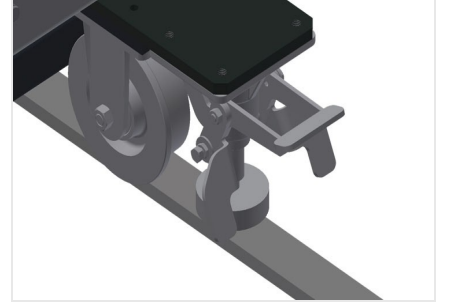
### Dayama

Arka tarafta üstte ve altta plastik kılavuz raylı dayama



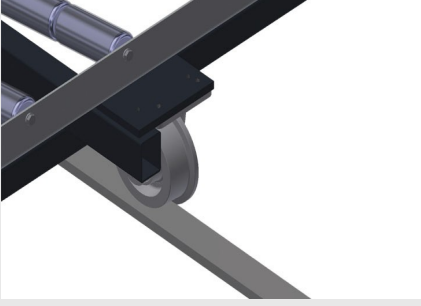
### Tutamak

Makaralı konveyörü raylar üzerinde kolayca itmek için tutamak



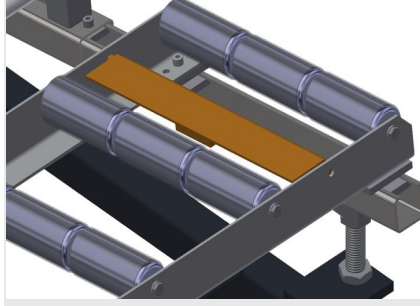
### Sürme Ünitesi

Köşe makaralı ve park frenli sürme ünitesi



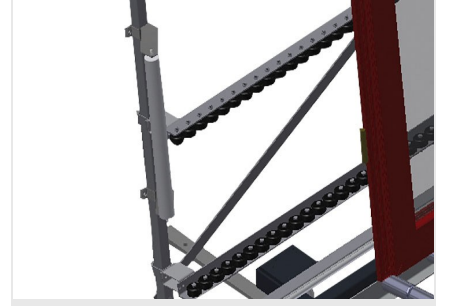
### Sürme Rayı

Solda ve sağda 2,0 m sürme rayları



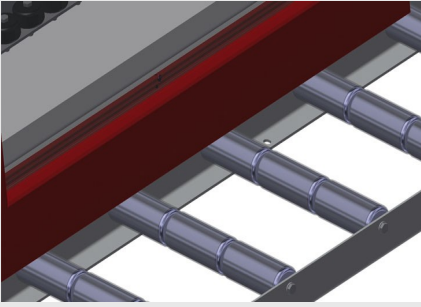
### Uç Stoperi

Uç stoperi Rb = VR için 3x 120 mm



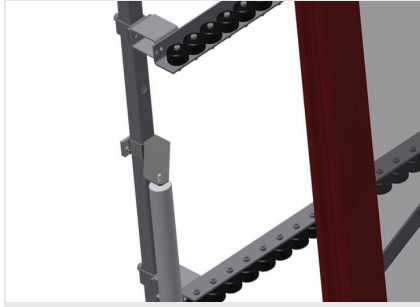
### Giriş Makarası

Makaralı konveyör başlangıcı veya sonu için koruma makaraları L=500 mm (çift), L=250 mm (çift)



### Profil Koruyucu

3 x 120 mm (alüminyum/48x, alüminyum/63x) taşıyıcı makaralar için profil koruyucu, taşıyıcı makaralar koruyucu kılıfı kaplıdır



### Ek küçük makaralı konveyörler

Üst/alt kauçuk makaralı ek küçük makaralı konveyörler





### VR 4003 DF / DIKEY MAKARALI KONVEYÖRLER

- Uzunluk 4.000 mm
- Genişlik 1.000 mm
- Yükseklik 2.490 mm
- 3 parçaya bölünmüş taşıyıcı makaralar 3 x 120 mm
- Dayama yüksekliği 2.100 mm
- Taşıma kapasitesi 200 kg
- Ağırlık 240 kg