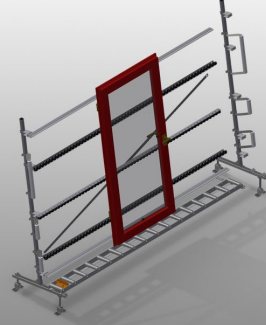




VR4000

Dikey Makaralı Konveyörler

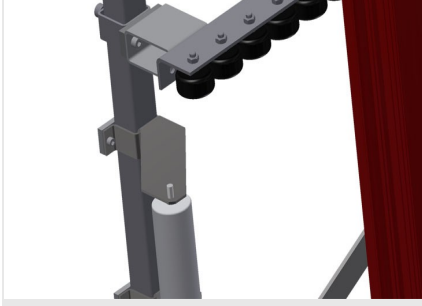


Pencere elemanlarının taşınması ve depolanması için makaralı konveyör

- Sağlam çelik konstrüksiyon
- Modüler sistem genişletilebilir
- Pencere elemanlarının akıcı şekilde taşınması ve depolanması için dikey makaralı konveyör
- Pencere elemanları kolayca taşınabilmekte
- Her makaralı konveyör ünitesi 4.000 mm uzunluğundadır
- Üstte ve altta plastik kılavuz raylar
- Kauçuk makaralı üç adet küçük makaralı konveyör, 50 mm çap
- Uç rafı olmayan temel ünite

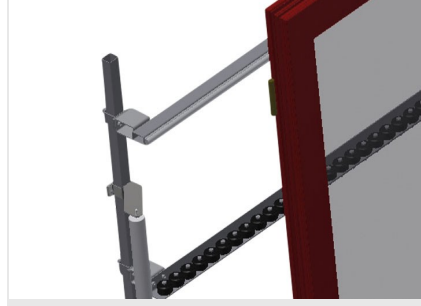
Opsiyonlar

- Raf
- Stoperi
- Giriş makarası
- Taşıyıcı makaralar için profil koruyucu (alüminyum)



Ek küçük makaralı konveyörler

Üst/alt kauçuk makaralı ek küçük makaralı konveyörler



Dayama

Arka tarafta üstte ve altta plastik kılavuz raylı dayama



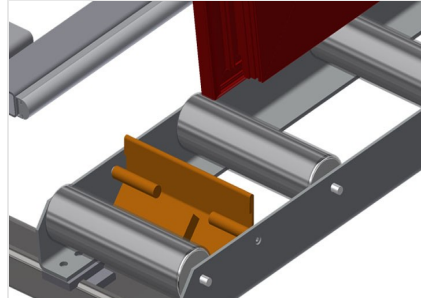
Giriş Makarası

Makaralı konveyör başlangıcı veya sonu için koruma makaraları L = 500 mm (çift) L = 250 mm (çift)



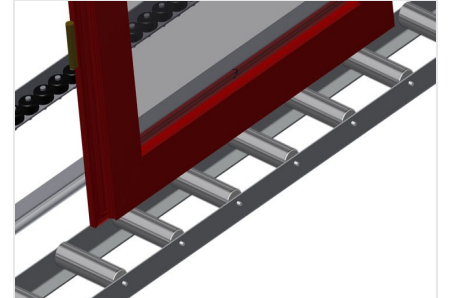
Uç Raf

Hattın sonunda VR 2000/3000/4000 için uç raf mutlaka gereklidir



Uç Stoperi

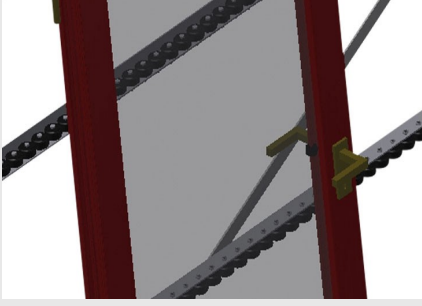
VR için uç stoperi Rb = 200 mm



Profil Koruyucu

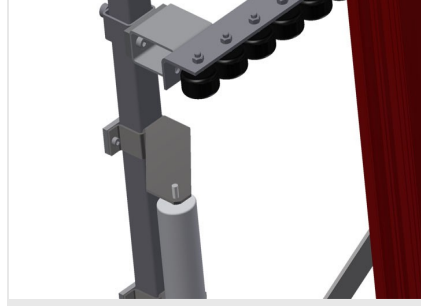
200 mm taşıyıcı makaralar için profil koruyucu (alüminyum/11x ve alüminyum/16x) Taşıyıcı makaralar koruyucu kılıfı kaplanmıştır





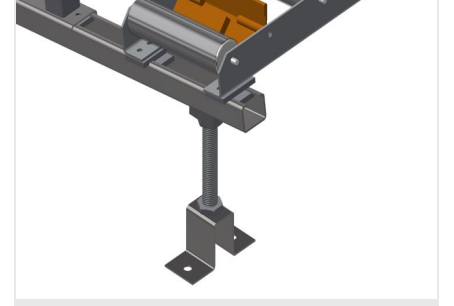
Küçük Makaralı Konveyör

Kauçuk makaralı üç adet küçük makaralı konveyör, 50 mm çap



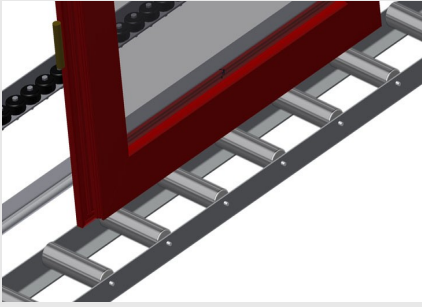
Küçük makaralı konveyör yükseklik ayarı

Küçük makaralı konveyörün yüksekliği ayarlanabilmekte



Makaralı Konveyör Yükseklik Ayarı

Alt makaralı konveyör yüksekliği ayarlı ayaklar aracılığıyla ayarlanabilmekte



Taşıyıcı Makaralar

Boydan boya tekerlekler, taşıyıcı makara genişliği 200 mm, 2.000 mm, 3.000 mm ve 4.000 mm uzunluğunda makaralı konveyör ünitesi





VR 4000 / DIKEY MAKARALI KONVEYÖRLER

- Uzunluk 4.000 mm
- Genişlik 900 mm
- Yükseklik 2.400 mm
- Taşıyıcı makara genişliği 200 mm
- Dayama yüksekliği 2.100 mm
- Taşıma kapasitesi 200 kg
- Ağırlık 200 kg