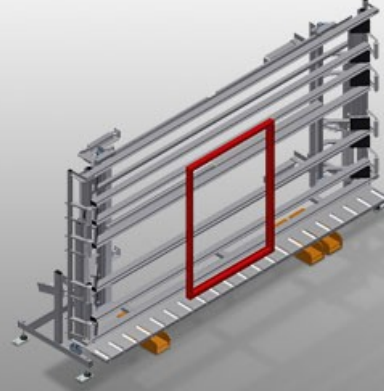




VE4000

Kontrol ve camlama üniteleri

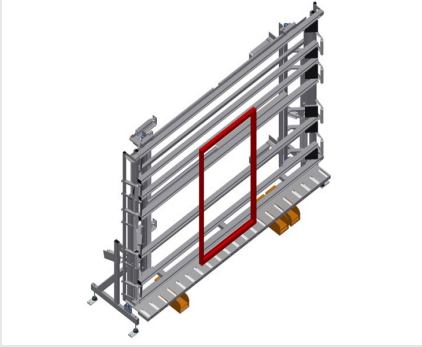


Tekli ve seri üretimde camlama ve son kontrol için kontrol ve camlama ünitesi

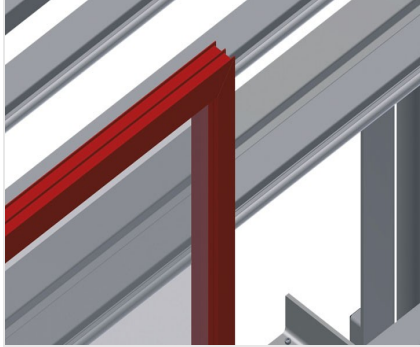
- Sağlam çelik konstrüksiyon
- Hızlı, hassas pencere, kapı ve eleman son montajı
- Paralel kenetleme çubuğu preslemesi sayesinde hassasiyet
- Camlama ve fonksiyon kontrolü için
- Çerçeve ve kanatların birleştirilmesi için
- Kademesiz yükseklik ayarı
- Pnömatik olarak katlanabilen ve hareket ettirelebilen iki adet presleme çubuğu
- Ayak şalteri ile kolay kullanım
- 4'lü basınçlı hava bağlantısı

Opsiyonlar

- Giriş makaraları, komple sağ
- Giriş makaraları, komple sol
- Taşıyıcı makaralar için profil koruyucu
- 0° - 8° eğim ayarı

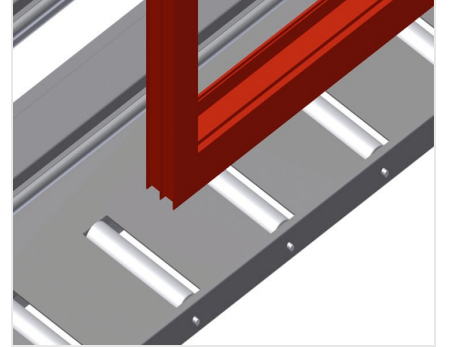


Kontrol ve Camlama Ünitesi VE 4000



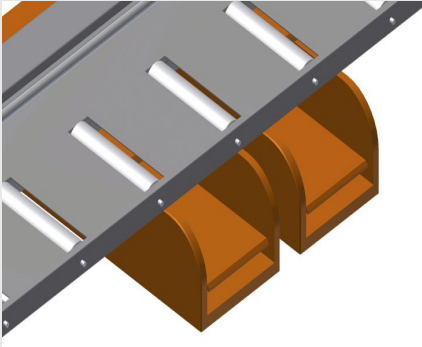
Dayama

Plastik kılavuz rayla arka tarafta dayama



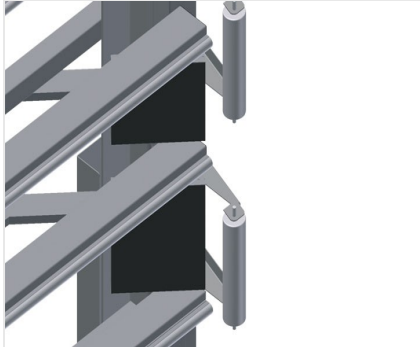
Destek

Taşıyıcı makaralı alt makaralı konveyör U = 200 mm



Ayak Şalteri

Tüm fonksiyonlara pedalla üzerinden kumanda edilir



Presleme Çubuğu

Presleme çubuğu senkron olarak katlanıp ve hareket ettirilebildiğinden dolayı, presin açılması ve kapatılması sırasında ihtiyaç duyulan zaman son derece kısa olmaktadır. Bu sayede pencere serbestçe geçebilir



Giriş makaraları, komple sağ

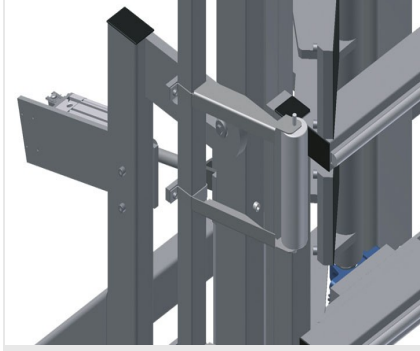
Makaralı konveyör başlangıcı ve sonu için koruma makaraları





Giriş makaraları, komple sol

Makaralı konveyör başlangıcı ve sonu için koruma makaraları



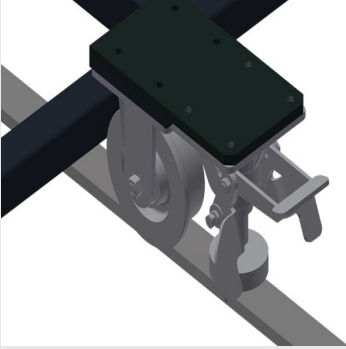
0° - 8° eğim ayarı

0° - 8° pnömatik eğim ayarı



Profil Koruyucu

200 mm taşıyıcı makaralar için profil koruyucu (alüminyum/26x). Taşıyıcı makaralar alüminyum elemanlar için koruyucu kılıfı kaplanmıştır



Sürme Ünitesi

KT/KTH/MS/VE için sürme tertibatı Köşe makaralı ve park frenli sürme ünitesi



Sürme Rayı

Solda ve sağda 2,0 m sürme rayları





VE 4000 / KONTROL VE CAMLAMA ÜNİTELERİ

- Uzunluk 5.440 mm
- Genişlik 1.180 mm
- Yükseklik 2.600 mm
- Maks. sıkıştırma genişliği 4.000 mm
- Min. bağlama genişliği 390 mm
- Yükseklik ayarı 500 mm
- Kenetleme çubuğu yüksekliği 2.300 mm
- Kenetleme çubuğu genişliği 200 mm
- Alt makaralı konveyör genişliği 200 mm
- Ağırlık 580 kg
- Taşıma kapasitesi 200 kg
- Hava basıncı : 7 bar
- Hava tüketimi 35 l/dak.