



SBZ131

Profil İşleme Merkezleri



- 3 eksen profil işleme merkezi
- Alüminyum, çelik ve paslanmaz çelik profillerin ekonomik ve rasyonel bir şekilde işlenmesi için tasarlanmıştır.
- Frezeleme, delme, kertme havşa veya dış açma gibi tüm işlemleri, profil yüzeyinin korunması için profil sabitken gerçekleştirilmektedir.
- İşlem uçlarını üzerinde barındıran taret sistemi, çok kısa takım değiştirme sürelerine ve bununla birlikte optimum işleme sürelerine olanak sağlamaktadır.
- Taret, sekiz takımla veya dört adet açılı freze kafasıyla donatılabilir
- Kafadan bağımsız olarak çalışan mengene kaydırma sistemi, mingenelerin zaman kaybı olmadan konumlanmasına olanak sağlamaktadır
- 3 eksen kontrolü
- Takım mili ilave eksen olarak üretilmiştir.
- Yan ve alın taraflı işleme için açılı kafalar
- Panel-PC 18,5", USB bağlantıları ve ağ bağlantısı
- Windows işletim sistemi
- eluCam

İşleme Uzunlukları

SBZ 131 - 4,2 m

- Alın tarafında işleme ile maks. işleme uzunluğu 4.080 mm
- Alın tarafında işlenmesiz maks. işleme uzunluğu 4.200 mm

SBZ 131 - 7,2 m

- Alın tarafında işleme ile maks. işleme uzunluğu 7.080 mm
- Alın tarafında işlenmesiz maks. işleme uzunluğu 7.200 mm

SBZ 131 - 8,5 m

- Alın tarafında işleme ile maks. işleme uzunluğu 8.380 mm
- Alın tarafında işlenmesiz maks. işleme uzunluğu 8.500 mm

SBZ 131 - 10,2 m

- Alın tarafında işleme ile maks. işleme uzunluğu 10.080 mm
- Alın tarafında işlenmesiz maks. işleme uzunluğu 10.200 mm

SBZ 131 - 11,5 m



- Alın tarafında işleme ile maks. işleme uzunluğu 11.380 mm
- Alın tarafında işlemez maks. işleme uzunluğu 11.500 mm

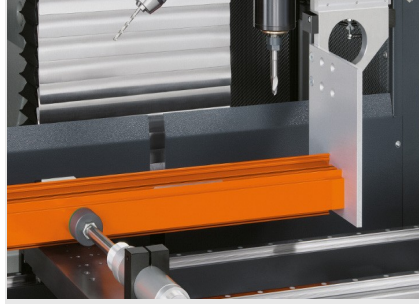
Opsiyonlar

- İki adet çalışma istasyonu, iki ayrı profili art arda işlemeye olanak sağlamaktadır. Bölge emniyeti, ayrıca azami güvenlik için kullanıcı tarafındaki lazer tarayıcısıyla sağlanmaktadır.
- Özel bağlama tertibatlı işlem programı ve boşaltma konveyörü
- Otomatik uzunluk ölçümü sistemi
- Açılı freze kafaları
- Yüksek devirli takım tutucuları
- Düşük devirli takım tutucuları
- Testere kafası
- Çift profil işleme için bağlama tertibatı
- Barkod tarayıcı
- Takım tutucular
- Pens adaptörü
- Pensler
- Takımlar
- eluCad (optimize edilmiş üretim yöntemi için ofis yazılım paketi)

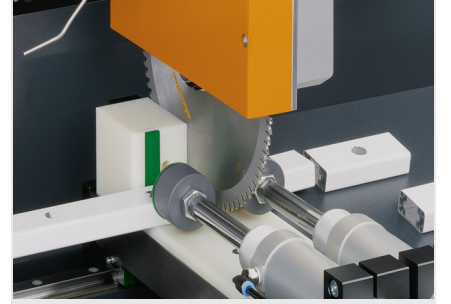


Profil İşleme Merkezi SBZ 131 eluCam

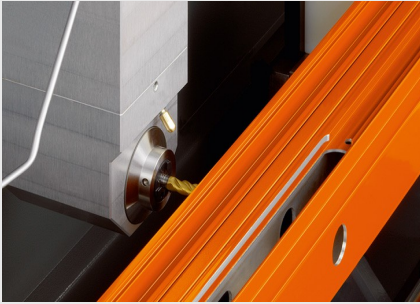
SBZ 131 + Özel aksesuar



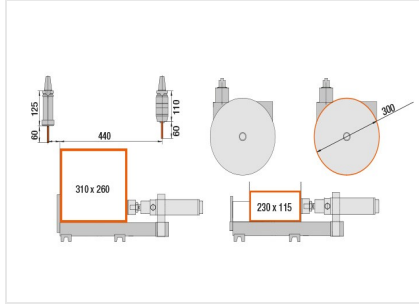
Profil İşleme Merkezi SBZ 131 eluCam



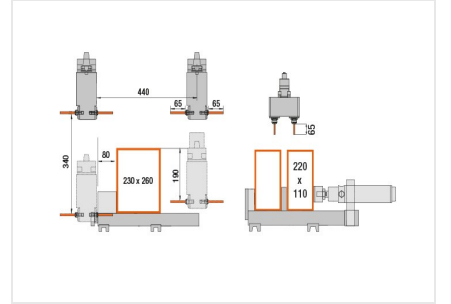
Profil İşleme Merkezi SBZ 131 eluCam



Profil İşleme Merkezi SBZ 131 eluCam

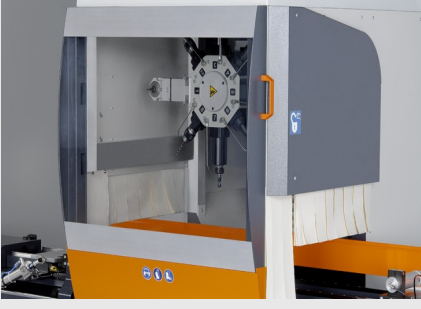


Profil İşleme Merkezi SBZ 131 eluCam



Profil İşleme Merkezi SBZ 131 eluCam





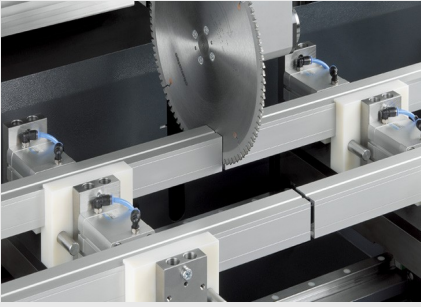
**a-Profil İşleme Merkezi
SBZ 131 eluCam**



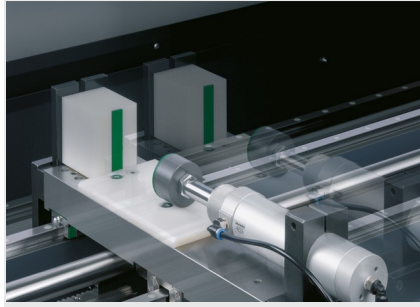
**Profil İşleme Merkezi SBZ
131 eluCam**



**Profil İşleme Merkezi SBZ
131 eluCam**



**Profil İşleme Merkezi SBZ
131 eluCam**



**Profil İşleme Merkezi SBZ
131 eluCam**





SBZ 131 / PROFİL İŞLEME MERKEZLERİ

- X eksen hareket mesafesi 4.200 mm, 7.200 mm, 8.500 mm, 10.200 mm, 11.500 mm (diğer uzunluklar talep üzerine tedarik edilir) Vmaks. 60 m/dk.
- Y eksen hareket mesafesi 485 mm, Vmaks. 60 m/dk.
- Z eksen hareket mesafesi 340 mm, Vmaks. 60 m/dk.
- İşlem mil (Spindle) devri maks. 6.000 1/dk. Yüksek devirli takım tutucu ile 18.000 1/dk.
- Mil gücü 5,5 kW
- Takım değiştiricisi taret üzerinde sekiz takım
- Hava basıncı 7 bar
- Elektrik bağlantısı 400 V, 3~, 50 Hz, 63 A
- Dakikada 100 l hava tüketimi; püskürterek