



SBZ122/75

Profil İşleme Merkezleri



Alüminyum, plastik ve ince çeperli çelik profillerin ekonomik ve rasyonel bir şekilde işlenmesi için

- Frezeleme, delme, kertme havşa veya dış açma gibi tüm işlemleri, profil yüzeyinin korunması için profil sabitken gerçekleştirilmektedir.
- -120° ile $+120^{\circ}$ arasında kademesiz olarak konumlanabilen A eksenli
- -220° ile $+220^{\circ}$ arasında kademesiz olarak konumlanabilen C eksenli
- Beş eksenin tümü de RTCP (Rotation Tool Centerpoint) aracılığıyla anlık olarak hareket ettirilebilir
- İlave C eksenli sayesinde soldan ve sağdan alın tarafında işleme mümkündür
- Mengene kaydırma için doğrusal kılavuzlar, bağımsız
- Akıllı kontrol tekniği sayesinde çalışma sonuçları iyileştirilir
- İşleme ünitesi, dinamik servo tahrikler sayesinde 120 m/dakika ile hızlı şekilde konumlanır
- Dengeleme aynasız dış açma
- A ve C eksenli 2 eksen ünitesine 180 mm çaplı bir testere bıçağı takılabilir
- Kelepçe konumlandırma otonom
- Modern eğik yatak sayesinde ergonomik çalışma
- On iki takım bölmeli otomatik takım değiştirici (takımlar hariç)
- Modern 5 eksen kontrolü
- Mutlak devir enkoderi sistemleri kullanılması sayesinde ana eksenlerin referans hareketi gerekli değildir
- Otomatik mengene algılama ve konumlama sayesinde çarpışmalar önlenir
- Milin kısa hızlanma ve frenleme süreleri için kapalı devir kontrollü Power-Torque freze motoru
- Sertifikalı, tahrike entegre güvenlik fonksiyonları
- Akıllı kontrol tekniği sayesinde düşük elektrik tüketimi
- Eksen tahriklerinin ara devre bağlantısı sayesinde enerji verimliliği artar
- Kesintisiz güç kaynağı (UPS)
- Windows işletim sistemi
- Panel-PC 18,5", i5 işlemci, USB bağlantıları ve ağ bağlantısı
- İşleme akışı sırasında da kontrol terminalindeki eluCam sayesinde kolay ve konforlu program girişi
- İnternet üzerinden uzaktan bakım

Makine Donanımı

elumatec AG
Pinacher Straße, 61
75417 Mühlacker
Germany

Tel +49 7041-14-184
sales@elumatec.com
www.elumatec.com

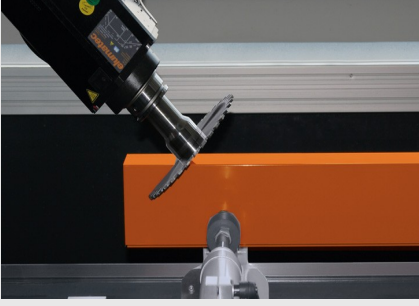
The right to make technical alterations is reserved.



- Su soğutmalı freze mili 7 kW, S1
- Bağımsız mengene kaydırma
- Otomatik mengene algılama
- Kullanıcıyı korumak için kabin
- Dört adet yatay pnömatik malzeme sıkıştırma ünitesi
- Bir malzeme dayaması, sol
- HSK-F63 takım tutucu
- Talaş teknesi üzerinden talaş boşaltma
- Minimum miktar yağlaması
- Yüksek performanslı kesim sıvısı
- Manüel kumanda cihazı
- Derinlik ölçüsü

Opsiyonlar

- Takımlar
- Takım tutucular
- Testere bıçağı 180 mm
- Çift taraflı uzunluk ölçümü
- Aşırı uzunlukta işleme için solda ilave dayama
- Aşırı uzunlukta işlenen iş parçalarını yerleştirmek için sağ malzeme referans dayaması
- Düşük enerji tüketimli kontrol panosu için Green-Line soğutma cihazı
- Barkod tarayıcı
- Seçime bağlı olarak çepeçevre kapalı koruma kabini
- Standart olarak dört mengene. Sekiz mengeneye kadar genişletilebilir
- Çift bağlama ve diğer aksesuarlar talep üzerine
- Panel-PC 21,6", i7 işlemci
- Not tutucu
- Ses önleyici kapak
- Çarpmaya karşı optimize edilmiş bağlama ünitesi



Profil İşleme Merkezi SBZ 122/75

A ve C eksenli 2 eksen ünitesine 180 mm çaplı bir testere bıçağı takılabilir



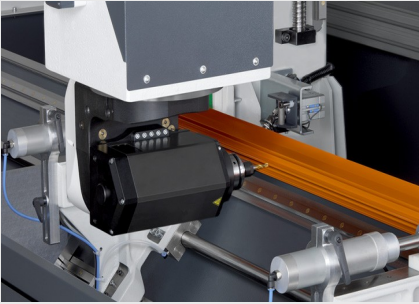
Takım magazini

12'li takım değiştiriciye sahip takım magazini kısa, kolay bir donatım ve yan sürelerin asgari düzeyde olmasını sağlar



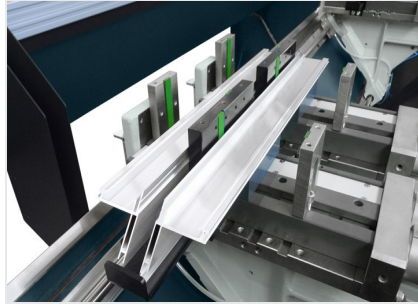
C eksenli

-220° ile +220° arasında kademesiz açı ayarı. Soldan ve sağdan alın tarafında işleme mümkündür.

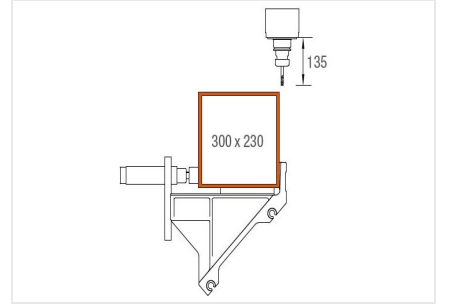


A ekseninin açı ayarı

-120° ile +120° arasında kademesiz açı ayarı



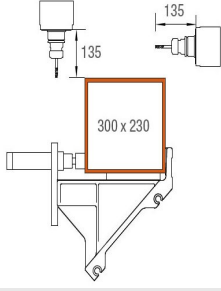
Çift bağlama



Y ve Z ekseninin işleme aralığı

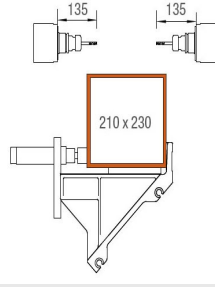
Üstten profil işleme





Y ve Z ekseninin işleme aralığı

Üstten ve arkadan profil işleme



Y ve Z ekseninin işleme aralığı

Önden ve arkadan profil işleme



SBZ 122/75 / PROFİL İŞLEME MERKEZLERİ

SBZ 122/75

Alın tarafında işlemez maks. işleme uzunluğu	3.851 mm
Alın tarafında işleme ile maks. işleme uzunluğu	3.525 mm
X ekseninin hareket mesafesi	4.176 mm, Vmaks. 120 m/dak.
Y ekseninin hareket mesafesi	1.040 mm, Vmaks. 60 m/dak.
Z ekseninin hareket mesafesi	540 mm, Vmaks. 30 m/dak.
İşleme yönü	5 (üst, arka, ön, sol, sağ)
Konumlama hassasiyeti	+/- 0,1 mm
Freze devri	maks. 20.000 1/dak.
Freze mili gücü	7 kW, S1 (su soğutmalı)
Takım tutucu	HSK-F63
Takım değiştirme	otomatik
Otomatik magazindeki takım bölmeleri	12
Açılı kafa	Hayır
Disk freze çapı	120 mm
Testere bıçağı çapı	180 mm
Takım uzunluğu (konik ölçüden itibaren)	maks. 150 mm
Mengene kaydırma	bağımsız
Mengene	Premium (doğrusal kılavuzlu)
Yazılım	elucam
Hava basıncı	>7 bar
Elektrik	400 V, 3~, 50 Hz, 25 A
Dakikadaki hava tüketimi	yaklaşık 185 l; püskürterek
Toplam uzunluk	7.643 mm
Derinlik	2.171 mm
Yükseklik	3.000 mm
Ağırlık	yaklaşık 3.800 kg