



SBZ122/74

Profil İşleme Merkezleri



Alüminyum, plastik ve ince çeperli çelik profillerin ekonomik ve rasyonel bir şekilde işlenmesi için

- Frezeleme, delme, kertme havşa veya dış açma gibi tüm işlemleri, profil yüzeyinin korunması için profil sabitken gerçekleştirilmektedir.
- -120° ile $+120^{\circ}$ arasında kademesiz olarak konumlanabilen A eksenini
- Mengene kaydırma için doğrusal kılavuzlar, bağımsız
- Akıllı kontrol tekniği sayesinde çalışma sonuçları iyileştirilir
- İşleme ünitesi, dinamik servo tahrikler sayesinde 120 m/dakika ile hızlı şekilde konumlanır
- Dengeleme aynasız dış açma
- Otomatik olarak pistonların pozisyonunu algılama ve kafa yardımıyla konumlandırma
- On iki takım bölmeli otomatik takım değiştirici (takımlar hariç)
- Modern 4 eksen kontrolü
- Modern eğik yatak sayesinde ergonomik çalışma
- Mutlak devir enkoderi sistemleri kullanılması sayesinde ana eksenlerin referans hareketi gerekli değildir
- Otomatik mengene algılama ve konumlandırma sayesinde çarpışmalar önlenir
- Milin kısa hızlanma ve frenleme süreleri için kapalı devir kontrollü Power-Torque freze motoru
- Sertifikalı, tahrike entegre güvenlik fonksiyonları
- Akıllı kontrol tekniği sayesinde düşük elektrik tüketimi
- Eksen tahriklerinin ara devre bağlantısı sayesinde enerji verimliliği artar
- Kesintisiz güç kaynağı (UPS)
- Windows işletim sistemi
- Panel-PC 18,5", i5 işlemci, USB bağlantıları ve ağ bağlantısı
- İşleme akışı sırasında da kontrol terminalindeki eluCam sayesinde kolay ve konforlu program girişi
- İnternet üzerinden uzaktan bakım

Makine Donanımı

elumatec AG
Pinacher Straße, 61
75417 Mühlacker
Germany

Tel +49 7041-14 0
Fax: +49 7041-14 280
mail@elumatec.com
www.elumatec.com

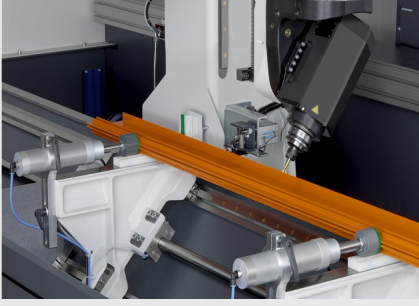
The right to make technical alterations is reserved.



- Su soğutmalı freze mili 7 kW, S1
- Bağımsız mengene kaydırma
- Otomatik mengene algılama
- Kullanıcıyı korumak için kabin
- Dört adet yatay pnömatik malzeme sıkıştırma ünitesi
- Bir malzeme dayaması, sol
- HSK-F63 takım tutucu
- Talaş teknesi üzerinden talaş boşaltma
- Minimum miktar yağlaması
- Yüksek performanslı kesim sıvısı
- Manüel kumanda cihazı
- Derinlik ölçüsü

Opsiyonlar

- Takımlar
- Takım tutucular
- Çift taraflı uzunluk ölçümü
- Aşırı uzunlukta işleme için solda ilave dayama
- Aşırı uzunlukta işlenen iş parçalarını yerleştirmek için sağ malzeme referans dayaması
- Düşük enerji tüketimli kontrol panosu için Green-Line soğutma cihazı
- Barkod tarayıcı
- Seçime bağlı olarak çepeçevre kapalı koruma kabini
- Standart olarak dört mengene. Sekiz mengene kadar genişletilebilir
- Çift bağlama ve diğer aksesuarlar talep üzerine
- Panel-PC 21,6", i7 işlemci
- Not tutucu
- Ses önleyici kapak
- Çarpmaya karşı optimize edilmiş bağlama ünitesi



Profil İşleme Merkezi SBZ 122/74

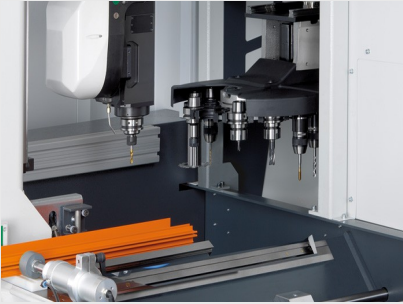


Profil İşleme Merkezi SBZ 122/74



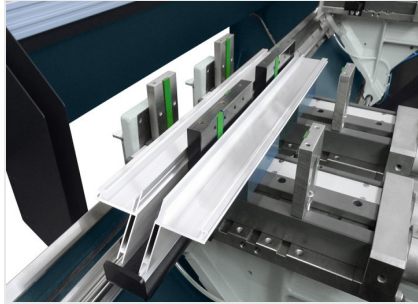
A ekseninin açısı ayarı

-120° ile +120° arasında kademesiz açı ayarı

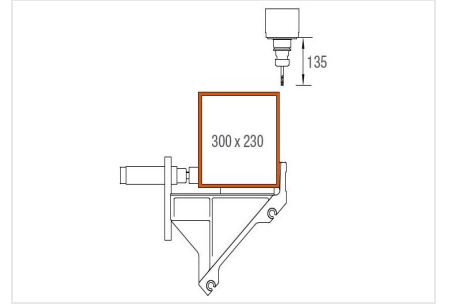


Takım magazini

12'li takım değiştiriciye sahip takım magazini kısa, kolay bir donatım ve yan sürelerin asgari düzeyde olmasını sağlar

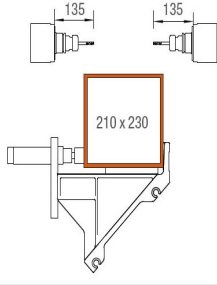


Çift bağlama



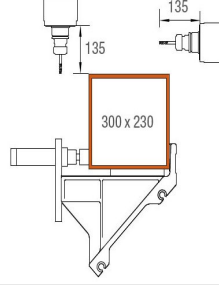
Y ve Z ekseninin hareket mesafesi SBZ 122/74

Üstten profil işleme



Y ve Z ekseninin hareket mesafesi SBZ 122/74

Önden ve arkadan profil işleme



Y ve Z ekseninin hareket mesafesi SBZ 122/74

Üstten ve arkadan profil işleme



SBZ 122/74 / PROFİL İŞLEME MERKEZLERİ

SBZ 122/74

Alın tarafında işlemez maks. işleme uzunluğu	4.050 mm
Alın tarafında işleme ile maks. işleme uzunluğu	-
X ekseninin hareket mesafesi	4.176 mm, Vmaks. 120 m/dak.
Y ekseninin hareket mesafesi	1.040 mm, Vmaks. 60 m/dak.
Z ekseninin hareket mesafesi	540 mm, Vmaks. 30 m/dak.
İşleme yönü	3 (üst, arka, ön)
Konumlama hassasiyeti	+/- 0,1 mm
Freze devri	maks. 20.000 1/dak.
Freze mili gücü	7 kW, S1 (su soğutmalı)
Takım tutucu	HSK-F63
Takım değiştirme	otomatik
Otomatik magazindeki takım bölmeleri	12
Açılı kafa	Hayır
Disk freze çapı	120 mm
Testere bıçağı çapı	-
Takım uzunluğu (konik ölçüden itibaren)	maks. 150 mm
Mengene kaydırma	bağımsız
Mengene	Premium (doğrusal kılavuzlu)
Yazılım	eluCam
Hava basıncı	>7 bar
Elektrik	400 V, 3~, 50 Hz, 25 A
Dakikadaki hava tüketimi	yaklaşık 185 l; püskürterek
Toplam uzunluk	7.643 mm
Derinlik	2.171 mm
Yükseklik	3.000 mm
Ağırlık	yaklaşık 3.800 kg