



SBZ122/73

Profil İşleme Merkezleri



Alüminyum, plastik ve ince çeperli çelik profillerin ekonomik ve rasyonel bir şekilde işlenmesi için

- Frezeleme, delme ve diş açma gibi tüm iş adımları, profil yüzeyinin korunması için profil çubuğu sabitken gerçekleşmektedir
- -120° ile +120° arasında kademesiz olarak konumlanabilen A ekseni
- Kelepçe konumlandırma otomatik
- Akıllı kontrol tekniği sayesinde çalışma sonuçları iyileştirilir
- İşleme ünitesi, dinamik servo tahrikler sayesinde 120 m/dakika ile hızlı şekilde konumlanır
- Dengeleme aynasız diş açma
- On iki takım bölmeli otomatik takım değiştirici (takımlar hariç)
- Modern 4 eksen kontrolü
- Modern eğik yatak sayesinde ergonomik çalışma
- Mutlak devir enkoderi sistemleri kullanılması sayesinde ana eksenlerin referans hareketi gerekli değildir
- Otomatik mengene algılama ve konumlama sayesinde çarpışmalar önlenir
- Milin kısa hızlanma ve frenleme süreleri için kapalı devir kontrollü Power-Torque freze motoru
- Sertifikalı, tahrike entegre güvenlik fonksiyonları
- Akıllı kontrol tekniği sayesinde düşük elektrik tüketimi
- Eksen tahriklerinin ara devre bağlantısı sayesinde enerji verimliliği artar
- Kesintisiz güç kaynağı (UPS)
- Windows işletim sistemi
- Panel-PC 18,5", i5 işlemci, USB bağlantıları ve ağ bağlantısı
- İşleme akışı sırasında da kontrol terminalindeki eluCam sayesinde kolay ve konforlu program girişi
- İnternet üzerinden uzaktan bakım

Makine Donanımı

- Su soğutmalı freze mili 7 kW, S1
- Kullanıcıyı korumak için kabin
- Dört adet yatay pnömatik malzeme sıkıştırma ünitesi
- Bir malzeme dayaması, sol
- HSK-F63 takım tutucu
- Talaş teknesi üzerinden talaş boşaltma
- Minimum miktar yağlaması
- Yüksek performanslı kesim sıvısı
- Manüel kumanda cihazı
- Derinlik ölçüsü



Opsiyonlar

- Takımlar
- Takım tutucular
- Aşırı uzunlukta işleme için solda ilave dayama
- Aşırı uzunlukta işlenen iş parçalarını yerleştirmek için sağ malzeme referans dayaması ve ikinci bağlama devresi
- Düşük enerji tüketimli kontrol panosu için Green-Line soğutma cihazı
- Barkod tarayıcı
- Seçime bağlı olarak çepeçevre kapalı, ek ses koruma yalıtımlı koruma kabini
- Standart olarak dört mengene. Sekiz mengeneye kadar genişletilebilir
- Çift bağlama ve diğer aksesuarlar talep üzerine
- Panel-PC 21,6", i7 işlemci
- Not tutucu
- Ses önleyici kapak
- Çarpmaya karşı optimize edilmiş bağlama ünitesi
- Ölçüm tarayıcısı



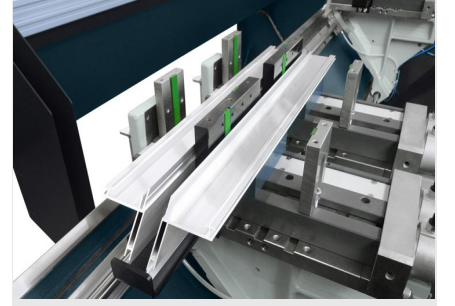
Takım magazini

12'li takım deęiřtiriciye sahip takım magazini, kısa ve kolay donatım ve ek sũrelerin asgari dũzeyde olmasını saęlar

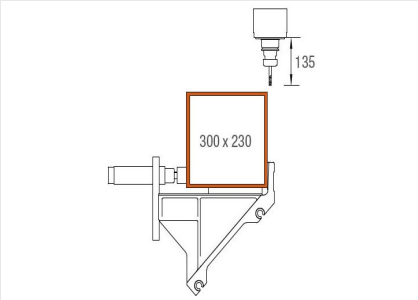


Profil iřleme Merkezi SBZ 122/73

Eęik yatak

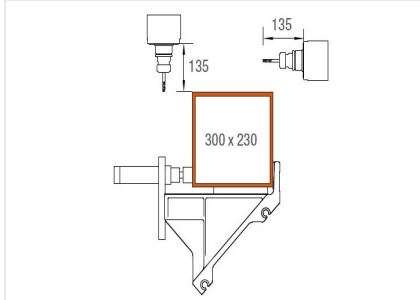


Çift baęlama



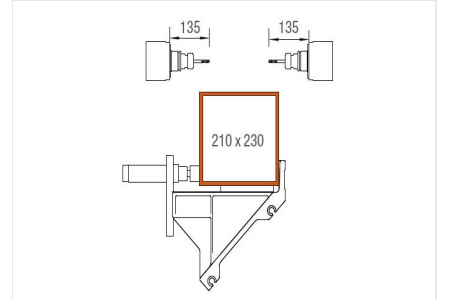
Y ve Z ekseninin iřleme aralıęı

Őstten profil iřleme



Y ve Z ekseninin iřleme aralıęı

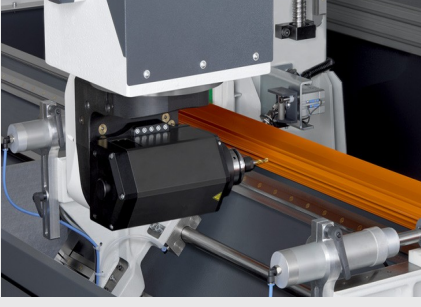
Őstten ve arkadan profil iřleme



Y ve Z ekseninin iřleme aralıęı

Őnden ve arkadan profil iřleme





A ekseninin aç ayar

-120° ile +120° arasında kademesiz aç ayar





SBZ 122/73 / PROFİL İŞLEME MERKEZLERİ

SBZ 122/73

Alın tarafında işlenmesiz maks. işleme uzunluğu	4.050 mm
Alın tarafında işleme ile maks. işleme uzunluğu	-
X ekseninin hareket mesafesi	4.176 mm, Vmaks. 120 m/dak.
Y ekseninin hareket mesafesi	1.040 mm, Vmaks. 60 m/dak.
Z ekseninin hareket mesafesi	540 mm, Vmaks. 30 m/dak.
İşleme yönü	3 (üst, arka, ön)
Konumlama hassasiyeti	+/- 0,1 mm
Freze devri	maks. 20.000 1/dak.
Freze mili gücü	7 kW, S1 (su soğutmalı)
Takım tutucu	HSK-F63
Takım değiştirme	otomatik
Otomatik magazindeki takım bölmeleri	12
Açılı kafa	Hayır
Disk freze çapı	120 mm
Testere bıçağı çapı	-
Takım uzunluğu (konik ölçüden itibaren)	maks. 150 mm
Mengene kaydırma	otomatik
Mengene	Basic (lineer kılavuzlar ile)
Yazılım	elucam
Hava basıncı	>7 bar
Elektrik	400 V, 3~, 50 Hz, 25 A
Dakikadaki hava tüketimi	yaklaşık 185 l; püskürterek
Toplam uzunluk	7.643 mm
Derinlik	2.171 mm
Yükseklik	3.000 mm
Ağırlık	yaklaşık 3.800 kg