



SBZ122/71

Profil işleme merkezleri



Alüminyum, plastik ve ince çeperli çelik profillerin ekonomik ve rasyonel bir şekilde işlenmesi için

- Frezeleme, delme, kertme havşa veya dış açma gibi tüm işlemleri, profil yüzeyinin korunması için profil sabitken gerçekleştirilmektedir.
- Mile entegre edilmiş bir rotasyon düzeneği (döndürme düzeneği) döner açılı kafanın 0°-90°-180°-270°'ye ayarlanmasına olanak sağlar
- Akıllı kontrol tekniği sayesinde çalışma sonuçları iyileştirilir
- İşleme ünitesi, dinamik servo tahrikler sayesinde 120 m/dakika ile hızlı şekilde konumlanır
- Dengeleme aynasız dış açma
- Otomatik olarak pistonların pozisyonunu algılama ve kafa yardımıyla konumlandırma
- Modern eğik yatak sayesinde ergonomik çalışma
- Dört takım bölmeli otomatik takım değiştirici (takımlar hariç)
- Bir açılı kafa için otomatik takım değiştirici
- Modern 3 eksen kontrolü
- Mutlak devir enkoderi sistemleri kullanılması sayesinde eksenlerin referans hareketi gerekli değildir
- Otomatik mengene algılama ve konumlama sayesinde çarpışmalar önlenir
- Milin kısa hızlanma ve frenleme süreleri için kapalı devir kontrollü Power-Torque freze motoru
- Sertifikalı, tahrike entegre güvenlik fonksiyonları
- Akıllı kontrol tekniği sayesinde düşük elektrik tüketimi
- Eksen tahriklerinin ara devre bağlantısı sayesinde enerji verimliliği artar
- Kesintisiz güç kaynağı (UPS)
- Windows işletim sistemi
- Panel-PC 18,5", i5 işlemci, USB bağlantıları ve ağ bağlantısı
- İşleme akışı sırasında da kontrol terminalindeki eluCam sayesinde kolay ve konforlu program girişi
- İnternet üzerinden uzaktan bakım

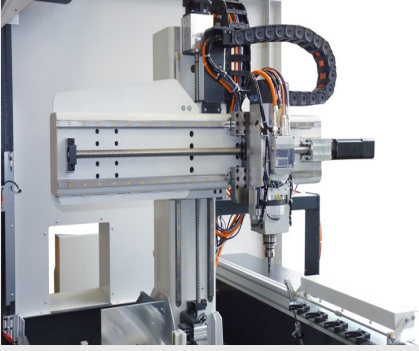
Makine donanımı



- Hava soğutmalı freze mili 8 kW, S1
- Kullanıcıyı korumak için kabin
- Dört adet yatay pnömatik malzeme sıkıştırma ünitesi
- Bir malzeme dayaması, sol
- HSK-F63 takım tutucu
- Açılı kafa için entegre döndürme üniteli freze mili (0°-90°-180°-270°)
- İki takım için HSK-F63 döner açılı kafa
- Talaş teknesi üzerinden talaş boşaltma
- Minimum miktar yağlaması
- Yüksek performanslı kesim sıvısı
- Manüel kumanda cihazı
- Derinlik ölçüsü

Opsiyonlar

- Takımlar
- Takım tutucular
- Maks. dört standart takım için otomatik takım değiştirici
- Açılı kafa için otomatik takım değiştirici
- Düşük enerji tüketimli kontrol panosu için Green-Line soğutma cihazı
- Barkod tarayıcı
- Seçime bağlı olarak çepeçevre kapalı koruma kabini
- Standart olarak dört mengene. Sekiz mengeneye kadar genişletilebilir
- Aşırı uzunlukta işlenen iş parçalarını yerleştirmek için sağ malzeme referans dayaması
- Aşırı uzunlukta işleme için solda ilave dayama
- Çift taraflı uzunluk ölçümü
- Çift bağlama ve diğer aksesuarlar talep üzerine
- Panel-PC 21,6", i7 işlemci
- Not tutucu
- Ses önleyici kapak



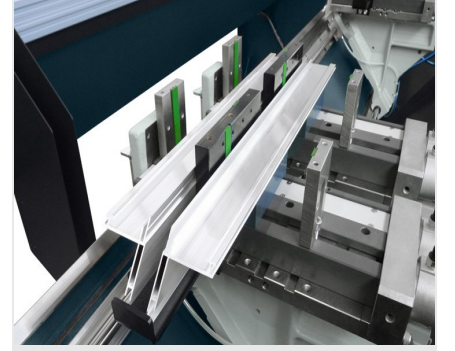
Profil İşleme Merkezi SBZ 122/71

Mile entegre edilmiş bir rotasyon düzeneği (döndürme düzeneği) döner açılı kafanın 0°-90°-180°-270°'ye ayarlanmasına olanak sağlar

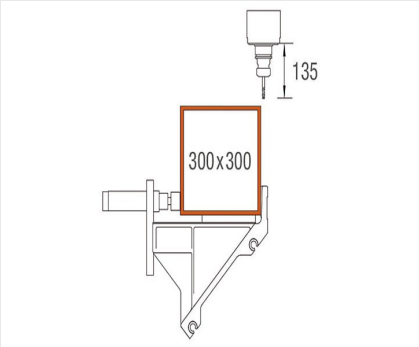


Takım magazini

Dört metre işleme uzunluğuna sahip SBZ 122 modelleri, standart olarak dört yuvalı sabit bir takım magazini ile birlikte teslim edilir. İhtiyaç anında, X eksenini boyunca ek magazinler takılabilir. (16 standart takım ve iki açılı kafa)

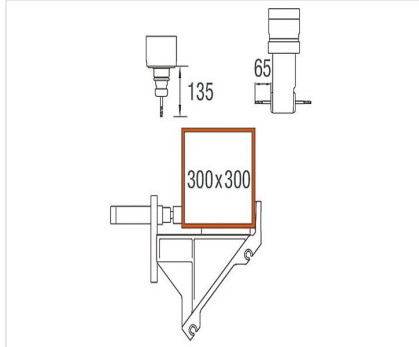


Çift bağlama



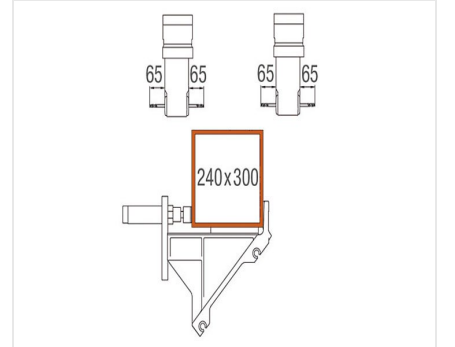
Y ve Z ekseninin işleme aralığı

Üstten ve arkadan profil işleme



Y ve Z ekseninin işleme aralığı

Üstten profil işleme



Y ve Z ekseninin işleme aralığı

Önden ve arkadan profil işleme





SBZ 122/71 / PROFİL İŞLEME MERKEZLERİ

SBZ 122/71

Alın tarafında işlenmesiz maks. işleme uzunluğu	4.150 mm
Alın tarafında işleme ile maks. işleme uzunluğu	4.000 mm
X ekseninin hareket mesafesi	4.295 mm, Vmaks. 120 m/dak.
Y ekseninin hareket mesafesi	910 mm, Vmaks. 60 m/dak.
Z ekseninin hareket mesafesi	475 mm, Vmaks. 50 m/dak.
İşleme yönü	5 (üst, arka, ön, sol, sağ)
Konumlama hassasiyeti	+/- 0,1 mm
Freze devri	maks. 24.000 1/dak.
Freze mili gücü	8 kW, S1 geri beslemeli (hava soğutmalı)
Takım tutucu	HSK-F63
Takım değiştirme	otomatik
Otomatik magazindeki takım bölmeleri	4 (maks. 16)
Açılı kafa	Evet
Disk freze çapı	120 mm
Testere bıçağı çapı	-
Takım uzunluğu (konik ölçüden itibaren)	maks. 150 mm
Mengene kaydırma	otomatik
Mengene	Basic (yuvarlak kılavuzlu)
Yazılım	eluCam
Hava basıncı	>7 bar
Elektrik	400 V, 3~, 50 Hz, 25 A
Dakikadaki hava tüketimi	yaklaşık 185 l; püskürterek
Toplam uzunluk	6.592 mm
Derinlik	2.171 mm
Yükseklik	3.000 mm
Ağırlık	yaklaşık 2.900 kg