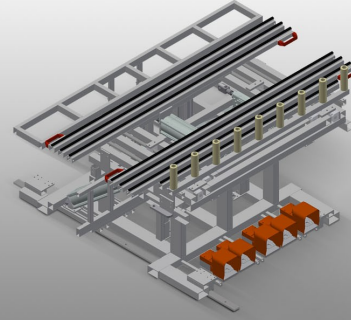




### RMT1400

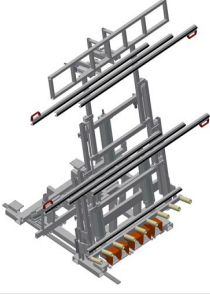
#### Yatırma Tezgahları



- Sağlam çelik konstrüksiyon
- İçeri sokma tertibatlı montaj yatırma tezgahı
- Temel ölçüler 1.400 x 2.000 mm, dışarı çekilmiş 2.000 x 2.800 mm
- Fırçalı çıtalarla kaplanmış ve dışarı çekilebilen iki destek tabanından oluşan çalışma platformu
- Çalışma platformunun minimum büyüklüğü 2.000 x 1.000 mm
- Çalışma platformunun maksimum büyüklüğü 2.800 x 2.000 mm
- İki destek tabanı, yükseklik yönünde pnömomatik olarak 1.000 - 2.000 mm kademesiz hareket ettirilebilen bir çerçeve oluşturur.
- Ayak valfli kaldırma ve yatırma tertibatı
- 100 mm kaldırma tertibatıyla sabit monte edilmiş makaralı konveyör
- Makaralı konveyöre aktarma / makaralı konveyörden alma için kaldırma tertibatı
- Aktarma makaralı konveyörüne giriş için önde açık makaralı konveyör
- Köşe makaralarına ve yan kumandalı pnömomatik park frenine sahip sürme tertibatı

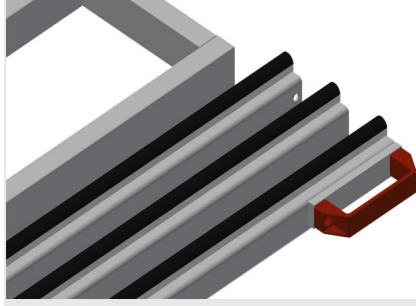
#### Opsiyon

- RMT 1400 için keçe-profil çitallı tezgah yüzeyi
- Manüel valfli ek mengene



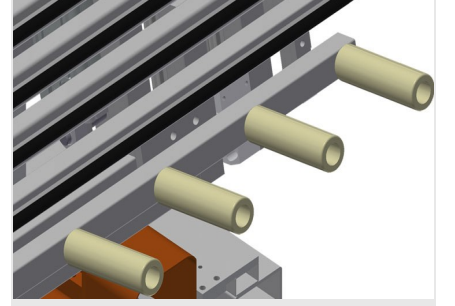
### Hareketli panjur kutusu montaj tezgahı RMT 1400

Ön montajı yapılmış makaralı panjur kutularının pencere elemanlarına montajı için içeri sokma tertibatlı montaj yatırma tezgahı



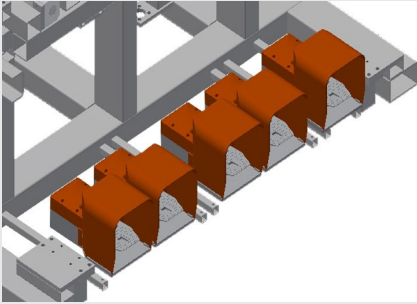
### Temas yüzeyi

Fırçalı çیتالara sahip tezgah yüzeyi



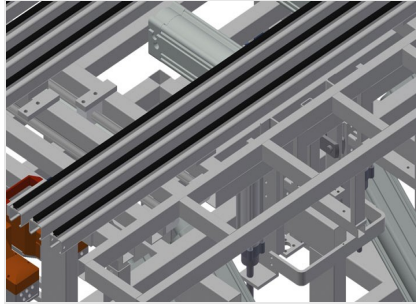
### Makaralı desteği

Aktarma makaralı konveyörüne giriş için önde açık makaralı konveyör. 100 mm kaldırma tertibatıyla sabit monte edilmiş makaralı konveyör Makaralı konveyöre aktarma / makaralı konveyörden alma için kaldırma tertibatı



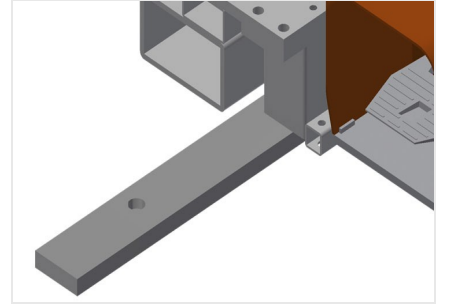
### Ayak Şalteri

Ayak valfı üzerinden kumanda. Ayak valfı kaldırma ve yatırma tertibatı



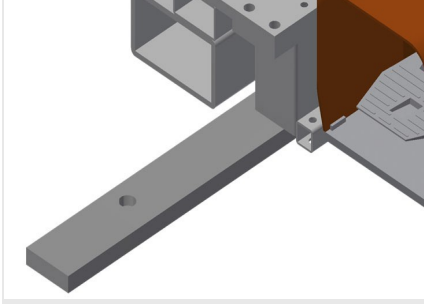
### Çalışma desteği

Çalışma platformunun altında 230 mm'ye kadar yüksekliği ayarlanabilen destek masası Destek masasının derinliği 250 mm, uzunluğu 2.000 mm



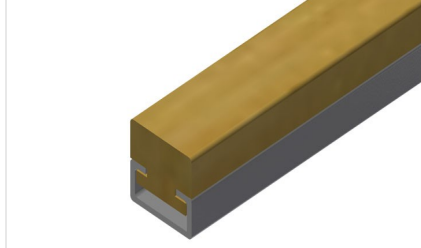
### Sürme Ünitesi

Köşe makaralarına ve iki tarafta kumandalı pnömomatik park frenine sahip sürme tertibatı



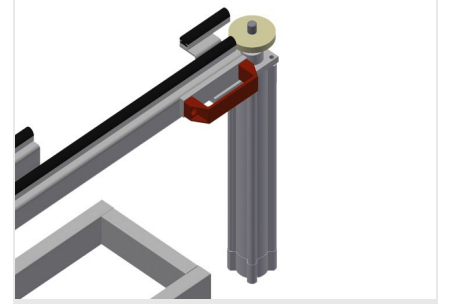
### Sürme Rayı

Solda ve sağda 2,0 m sürme rayları



### Keçeli çita

RMT 1400 için keçe-profil çitalı tezgah yüzeyi



### Ek mengene

RMT 1400 için manüel valflü ek mengene. Ek mingeneler işleme sırasında güvenli tutuş sağlar.



### RMT 1400 / YATIRMA TEZGAHLARI

- Çalışma yüksekliği 950 mm
- Makaralı konveyör uzunluğu 1.600 mm
- Makara çapı 50 mm
- Makara uzunluğu 150 mm
- Dayama yüzeyinin eğimi 8°
- Destek masasının derinliği 200 mm
- Destek masasının uzunluğu 2.000 mm
- Ağırlık 450 kg
- Taşıma kapasitesi 300 kg
- Uzunluk 2.000 mm
- Genişlik 1.620 mm