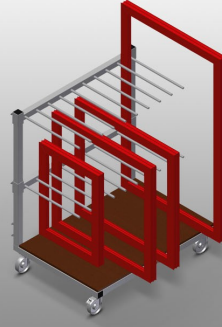




### RF1000

#### Devreye Alma Arabası

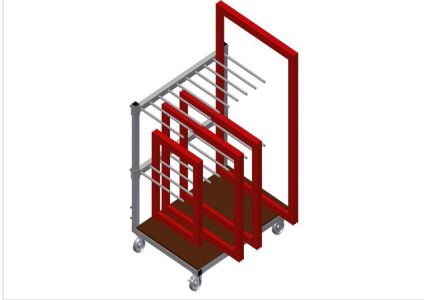


Çerçeveler ve kanatların işletme içinde taşınması için profil arabası

- Sağlam çelik konstrüksiyon
- Çerçevelerin ve kanatların taşınması ve depolanması için düzenleme bölmeli araba
- Sert ahşap destek
- 9 çerçeve için bölme bölücü
- Bölme bölücünün yüksekliği ayarlanabilir
- 2'si park frenli 4 tekerlek

#### Opsiyonlar

- RF 1000 için plastik koruma

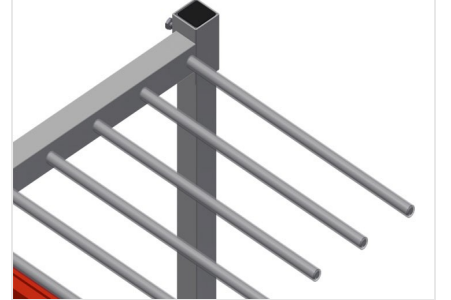


### Cam Taşıma Arabası RF 1000



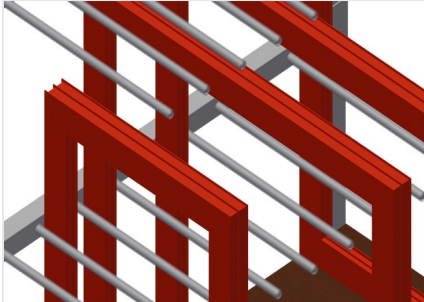
### Tekerlekler

2'si park frenli 4 tekerlek yüksek hareketlilik ve kolay, güvenli kullanım sağlar



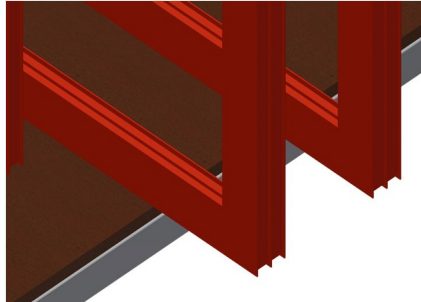
### Bölme bölücü

Yükseklik ayarlı bölme bölücü, Bölme genişliği 100 mm Bölme derinliği 540 mm



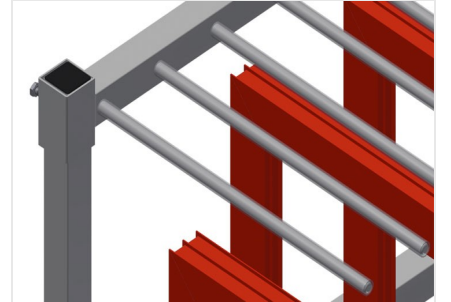
### Kolay yükleme ve boşaltma

Her elemana hemen ulaşılabilir



### Yerleştirme Yüzeyi

Sert ahşap plakalı alt destek



### RF 1000 için Plastik Koruma

Tüm temas yüzeyleri kaymaz bir PVC kılıfa sahip olduğundan depolama sırasında yüzeyin zarar görmesi önlenmektedir





### RF 1000 / DEVREYE ALMA ARABASI

- Uzunluk 1.180 mm
- Genişlik 850 mm
- Yükseklik 1.360 mm
- 2 adet bölme bölücü
- 9 adet bölme
- Hareket makarası çapı 125 mm
- Bölme genişliği 100 mm
- Bölme derinliği 540 mm
- Dayama yüksekliği 1.150 mm
- Ağırlık 65 kg
- Taşıma kapasitesi 400 kg