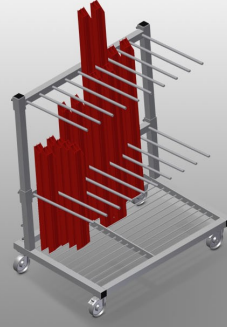




### PWS1000

#### Profil Taşıma Arabası

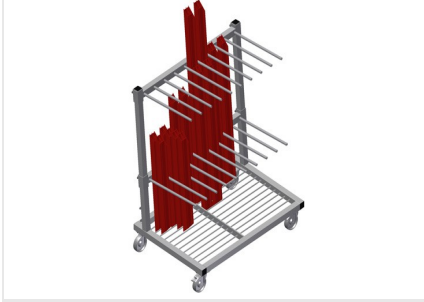


Profillerin dikey depolanması ve taşınması için profil arabası

- Sağlam çelik konstrüksiyon
- Dikey profil taşıma
- Tek taraflı yüklenebilen profil arabası
- Kolay yükleme ve boşaltma
- 30 - 40 profil çubuğu için yeterlidir
- Bölme bölücünün yüksekliği ayarlanabilir
- Çubuk ızgara tabanlı yerleştirme yüzeyi
- 2'si park frenli 4 tekerlek

#### Opsiyonlar

- PWS 1000 için plastik koruma

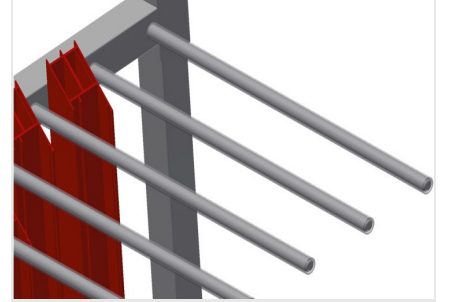


### Profil Taşıma Arabası PWS 1000



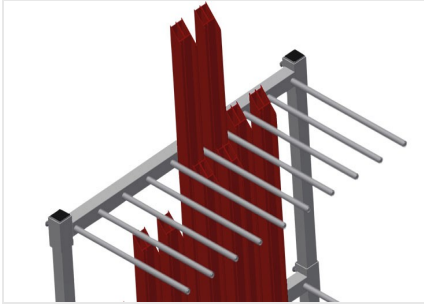
### Tekerlekler

2'si park frenli 4 tekerlek yüksek hareketlilik ve kolay, güvenli kullanım sağlar



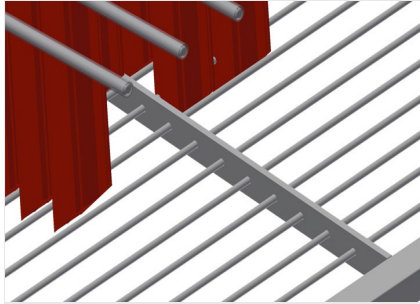
### Bölme bölücü

Yükseklik ayarlı bölme bölücü, Bölme genişliği 100 mm Bölme derinliği 540 mm



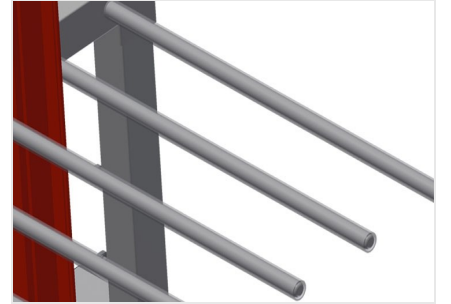
### Kolay yükleme ve boşaltma

Tek taraflı yüklenebilen profil arabası



### Yerleştirme Yüzeyi

Çubuk ızgara tabanlı yerleştirme yüzeyi



### PWS 1000 için plastik koruma

Tüm temas yüzeyleri kaymaz bir PVC kılıfa sahip olduğundan depolama sırasında yüzeyin zarar görmesi önlenmektedir





### PWS 1000 / PROFİL TAŞIMA ARABASI

- Uzunluk 1.200 mm
- Genişlik 800 mm
- Yükseklik 1.360 mm
- 2 adet bölme bölücü
- 9 adet bölme
- Hareket makarası çapı 125 mm
- Bölme genişliği 100 mm
- Bölme derinliği 540 mm
- Dayama yüksekliği 1.150 mm
- Ağırlık 60 kg
- Taşıma kapasitesi 350 kg