



*puma*



Yazılım

### PUMA - karmaşık talepler ve sıra dışı çözümler için teknik yazılım

PUMA, çok çeşitli üreticilerin çok eksenli işleme merkezlerini programlamak için ÇÖZÜMDÜR. Karmaşık bileşenlerin programlanmasını hızlı ve güvenilir bir şekilde gerçekleştirmek için geliştirilmiştir. Tüm yaygın takım türlerini kullanma imkanı, 5 eksenli eşzamanlı ve yüzey işleme dahil karmaşık frezeleme stratejilerinin sağlanması, yenilikçi bir bağlama yönetimi, ölçüm problemlerinin desteklenmesi ve bitmiş NC kodunun gerçek 3D simülasyonu, dünya çapındaki müşterilerimizi görevlerini ve zorluklarını yerine getirmede destekler.

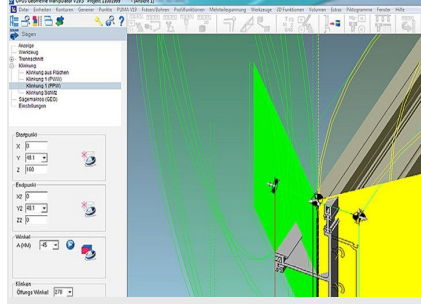
PUMA-System®, özellikle havacılık, otomotiv, toplu taşıma ve zorlu cephe inşaat sektörlerinde kullanılan ekstrüzyon alüminyum profiller için bir CAM çözümdür. Üretim mühendisinin hedeflediği ve özel spesifikasyonları makine üzerinde uygulamasını sağlar. Hizmetlerin kapsamı, diyalog güdümlü programlama sistemlerinin çok ötesine geçmektedir. Otomatik derinlik tabloları, bağlama yönetimi, sıfır noktası yönetimi, çubuk optimizasyonu, çubuk işleme, indeksleme (küçük parçaların hızlı üretimi), CSV arayüzlerinin yanı sıra SAT ve STEP, CatiaV4/V5, Inventor veya Pro-Engineer için 3D hacim arayüzleri gibi işlevler, ekstrüzyon alüminyumdan yapılmış parçaların etkin üretimini sağlayan örneklerden sadece birkaçıdır. Çok çeşitli yazılım seçeneklerine ek olarak, kapsamlı bir hizmet yelpazesi de sunuyoruz. Bu hizmetler, deneyimli uygulama mühendislerinin desteğinden Puma-System® profil işleme yazılımı ve tamamlayıcı modüller hakkında seminerlere, müşterinin sahasında üretim desteğine, üretime özel yazılım veya özel çözümlerin geliştirilmesine, özel ekipmanların makineye entegrasyonuna, sorunlu siparişlerde desteğe, ISO kodu eğitimine, programların çalıştırılmasına ve frezeleme sonucunun kalitesinin izlenmesine, özel parçaların sahada programlanmasına ve demiryolu sektöründe alüminyum araç gövdelerinin işlenmesi için özel know-how aktarımına kadar uzanmaktadır.

### İletişim

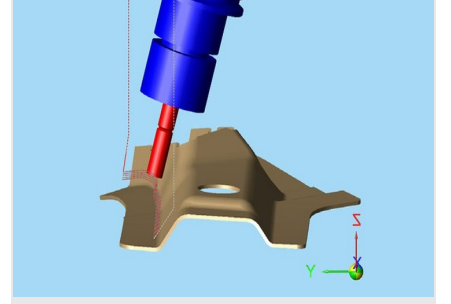
Elusoft GmbH  
Breitwasenring 4  
72135 Dettenhausen  
Almanya  
Telefon +49 7157 526 65 00  
E-Mail: [verwaltung@elusoft.com](mailto:verwaltung@elusoft.com)  
[www.camaeleon.de](http://www.camaeleon.de)



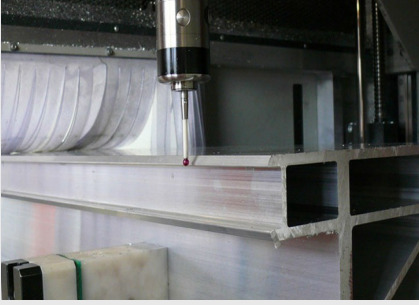
**Geniş profil ve özel alet**



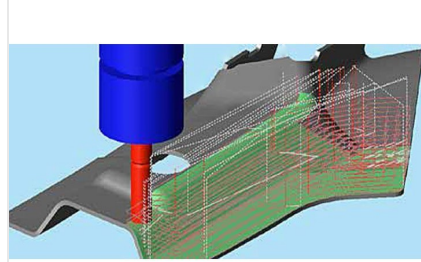
**Puma sistemi V19'da  
testere ile kesilmiş yüzey  
görselleştirme.**



**Modulworks  
seçeneğinden 5 eksenli  
eşzamanlı valsli frezeleme**



**Kablosuz prob ile çalışma  
süreci sırasında ölçüm**



**Modulworks ile Çizgiler**





### PUMA-System® in ideal olarak uygun olduğu gereksinimler:

Sıkıştırma tertibatı olan/olmayan kavisli parçalar için.

İşlemenin kenar referansında veya doğru derinlikte yapılması için ölçüm gerektiren ham parça toleransları için

Kesitin her yerde aynı olmadığı kaynaklı veya vidalı elemanlara sahip profiller için

Z kursu gerektiren veya A ve C eksenlerinin kurs içinde ayarlandığı frezeleme işlemleri

A ve C eksenleri ayarlanmalıdır (örn. 4 veya 5 eksenli işleme)

Alan yetersizliği nedeniyle takımların konumlandırılması gereken işleme operasyonları (işleme yüzeyine ortogonal olmayan döner eksen).

Çok sayıda finisaj işlemine sahip karmaşık cepheler

Kavisli yüzeyler boyunca çizgi frezeleme veya rulo frezeleme

Solidworks, MasterCAM, esprit vb. gibi 5 eksenli eşzamanlı frezeleme işlemleri

Tam olarak tanınmayan ve modelden ölçümler alınarak yeniden işlenmesi gereken 3D modeller.

Müşterinin sıralamayı belirli bir şekilde belirtmek istediği karmaşık işleme operasyonları

İş sırasını tanımlamak için boş güncelleme ile simülasyon gerektiğinde.

3D modellerin düzenlenmesi ve oluşturulması

Tam bir 3D çekirdek gerektiren yüzeyleri silme, yüzeyleri birleştirme, eğriler ve pahlar oluşturma