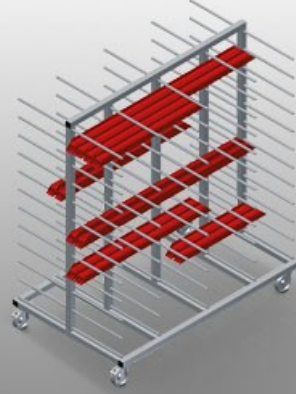




## PHW2000

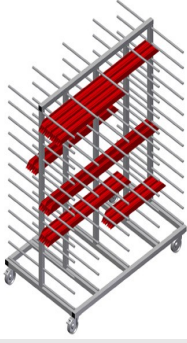
Profil taşıma arabası



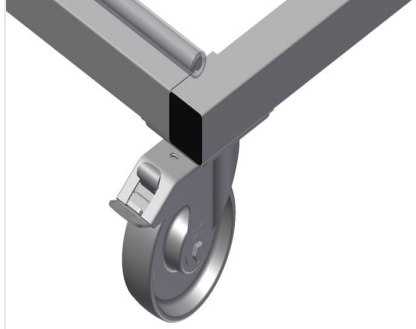
- Profillerin yatay depolanması ve taşınması için profil arabası
- Sağlam çelik konstrüksiyon
- Yatay profil taşıma
- Çift taraflı profil yerleştirme için profil arabası
- Her destekte 12 bölme
- 2'si park frenli 4 tekerlek

### Opsiyonlar

- PHW 1600/2000 için plastik koruma
- PHW 1600/2000 için sayı etiketleri

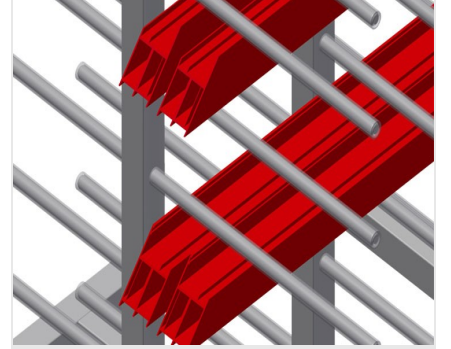


### Profil Taşıma Arabası PHW 2000



### Tekerlekler

2'si park frenli 4 tekerlek yüksek hareketlilik ve kolay, güvenli kullanım sağlar



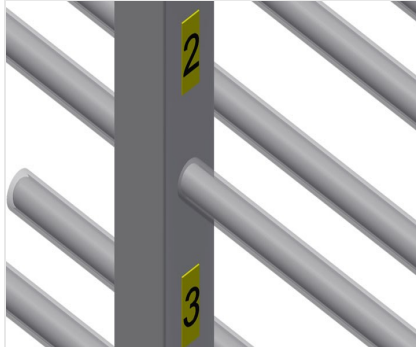
### Destek kolları

Bölme genişliği : 120 mm, bölme derinliği : 450 mm, kolay yükleme ve boşaltma, düzenli depolama sayesinde hızlı erişim



### PHW 1600/2000 için plastik koruma

Tüm temas yüzeyleri kaymaz bir PVC kılıfa sahip olduğundan depolama sırasında yüzeyin zarar görmesi önlenmektedir



### PHW 1600/2000 için sayı etiketi 1-24

PHW 1600/2000 bölmelerin numaralandırılması





### PHW 2000 / PROFİL TAŞIMA ARABASI

- Uzunluk 2.000 mm
- Genişlik 1.000 mm
- Yükseklik 1.850 mm
- 24 bölme
- İç genişlik 120 mm
- Bölme genişliği 450 mm
- Ağırlık 150 kg
- Taşıma kapasitesi 350 kg
- Hareket makarası çapı 125 mm