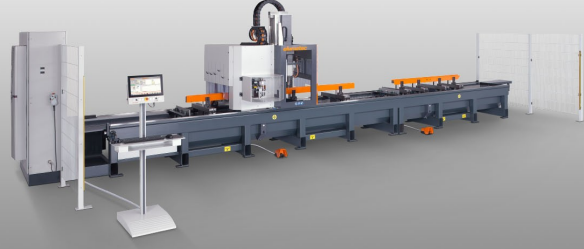




## SBZ140

### Profil İşleme Merkezleri



- 4 eksen profil işleme merkezi
- Alüminyum ve ince duvarlı çelik profillerin ekonomik ve rasyonel şekilde işlenmesi için
- Hava soğutmalı freze milli standart model (su soğutmalı model opsiyonel olarak temin edilebilir)
- Frezeleme, delme ve dış açma gibi tüm iş adımları, profil yüzeyinin korunması için profil çubuğu sabitken gerçekleşir.
- -90° ile +90° arasındaki açılarda, tüm takımlarla kademersiz işleme
- Mutlak ölçüm sistemli otomatik mengene konumlama
- İşlem kafası ile hareket eden takım magazini, kısa takım değiştirme ve bununla birlikte optimum işleme sürelerine olanak sağlamaktadır
- Magazin 8 takımla donatılabilmekte
- Çift profil işleme ve alın işleme için, iki adede kadar farklı takıma sahip döner açılı kafa bulunmaktadır (0° - 90° - 180° - 270°) (opsiyon)
- İki adet işleme bölgesi, mekik modunda işlemeye olanak sağlamaktadır (opsiyonel). Bölge emniyeti, azami güvenlik için kullanıcı tarafındaki lazer tarayıcısıyla sağlanmaktadır.
- 4 eksen kontrolü
- 18,5" renkli ekran, USB bağlantıları ve ağ bağlantısı
- Windows işletim sistemi
- eluCam

### İşleme Uzunlukları

SBZ 140 - 4,2 m

- Alın tarafında işleme ile maks. işleme uzunluğu 4.200 mm
- Alın tarafında işlenmesiz maks. işleme uzunluğu 4.320 mm

SBZ 140 - 7,6 m

- Alın tarafında işleme ile maks. işleme uzunluğu 7.600 mm
- Alın tarafında işlenmesiz maks. işleme uzunluğu 7.720 mm

SBZ 140 - 9,7 m

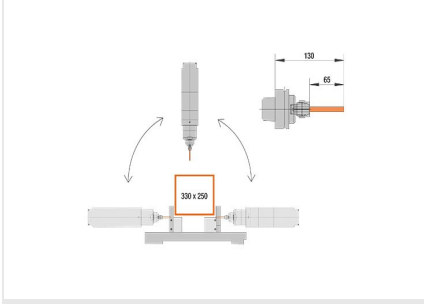
- Alın tarafında işleme ile maks. işleme uzunluğu 9.700 mm
- Alın tarafında işlenmesiz maks. işleme uzunluğu 9.820 mm

### Opsiyonlar

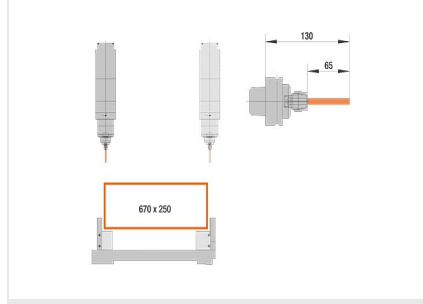


- Mekik modu için çift taraflı işleme
- İki taraflı otomatik uzunluk ölçümü
- Çift profil işleme için bağlama tertibatı
- Barkod tarayıcı
- Sabit takım magazini (16'lı)
- Açılı kafa veya testere kafası için birlikte hareket eden takım değiştirici
- Açılı freze kafaları
- Testere kafası
- Takım tutucular
- Pens adaptörü
- Pensler
- Takımlar
- eluCad (optimize edilmiş üretim yöntemi için ofis yazılım paketi)

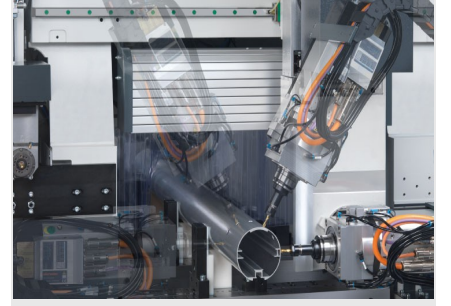




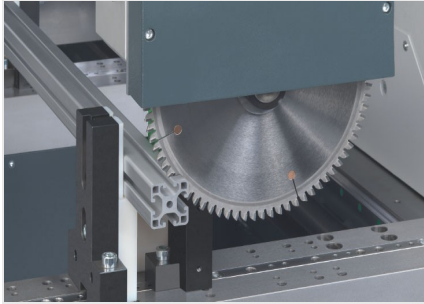
**SBZ 140 Profil İşleme Merkezi**



**SBZ 140 Profil İşleme Merkezi**



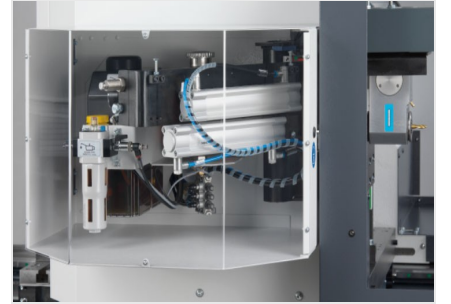
**SBZ 140 Profil İşleme Merkezi**



**SBZ 140 Profil İşleme Merkezi**



**SBZ 140 Profil İşleme Merkezi**

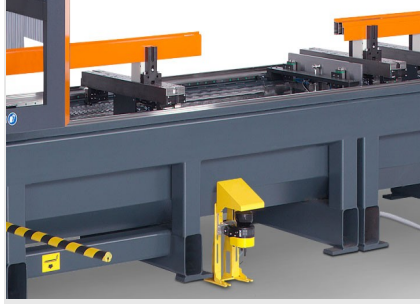


**SBZ 140 Profil İşleme Merkezi**





**SBZ 140 Profil İşleme Merkezi**



**SBZ 140 Profil İşleme Merkezi**





### SBZ 140 / PROFİL İŞLEME MERKEZLERİ

#### SBZ 140

Maks. işleme uzunluğu Alın tarafında işlemez  
Maks. işleme uzunluğu Alın tarafında işlemeli  
X ekseninin hareket mesafesi

Y ekseninin hareket mesafesi

Z ekseninin hareket mesafesi

A ekseninin döndürme aralığı

İşlem mil (Spindle) devri

Mil gücü

İşleme yönü

Konumlama hassasiyeti

Takım tutucu

Takım değiştirme

Takım bölmesi yerleri Otomatik magazinde

Açılı kafa

Disk freze çapı

Testere bıçağı çapı

Mengene kaydırma

Mengene

Yazılım

Hava basıncı

Elektrik

Dakikadaki hava tüketimi

Toplam uzunluk

Derinlik

Yükseklik

Ağırlık

4.320 mm, 7.720 mm, 9.820 mm

4.200 mm, 7.600 mm, 9.700 mm

4.320 mm, 7.720 mm, 9.820 mm

(diğer uzunluklar talep üzerine tedarik edilir),

Vmaks. 63 m/dk.

845 mm, Vmaks. 60 m/dk.

620 mm, Vmaks. 60 m/dk.

-90° 0° +90°

maks. 24.000 1/dk.

11 kW S1

üst / ön / arka / (sol/sağ)

0,1 mm/m

HSK-63F

8 takımlı takım değiştirici, diğer takım yerleri talep üzerine tedarik edilir

8

maks. 2 (opsiyonel)

120 mm

180 mm

otomatik

4 / 8 / 12 (maks. 16)

eluCам

>7 bar

400 V, 3~, 50 Hz, 63 A

Püskürtme ile yakl. 180 l/dk.

yaklaşık 7.700 mm, 11.240 mm, 13.390 mm

yaklaşık 3.400 mm

yaklaşık 2.950 mm

yaklaşık 5.000 kg / 7.400 kg / 8.200 kg