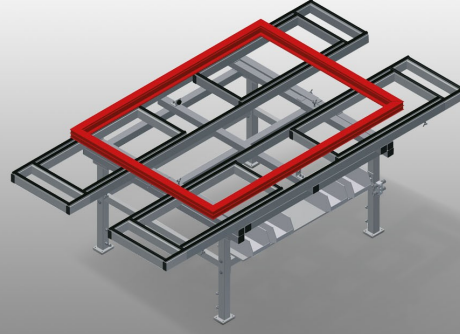




### MTA3000

#### Yatay Montaj Tezgahları

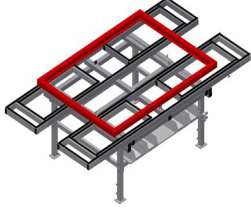


Çerçeve ve kanattaki tüm çalışmalar için dışarı çekilebilir montaj tezgahı

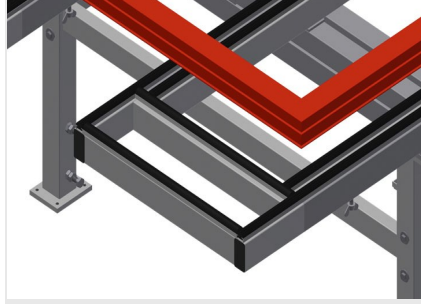
- Sağlam çelik konstrüksiyon
- Üniversal montaj tezgahı
- 4 tarafa doğru dışarı çekilebilir
- Büyük elemanlar için idealdir
- Yüksekliği ayarlanabilir
- Plastik kılavuz raylara sahip tezgah yüzeyi
- Tezgah yüzeyi altında pratik bölme
- Küçük aksesuar parçaları, aksesuarlar ve civatalar için PVC'den üretilmiş 4 kap
- 4'lü basınçlı hava bağlantısı
- Modüler sistemde kolay montaj

#### Opsiyonlar

- İstek üzerine fırçalı çıtalar ile de temin edilebilmekte
- İstek üzerine keçeli çıtalar ile de temin edilebilmekte (ahşap profiller için)
- İstek üzerine kauçuk çıtalar ile de temin edilebilmekte (alüminyum profiller için)
- Tekerlek, komple

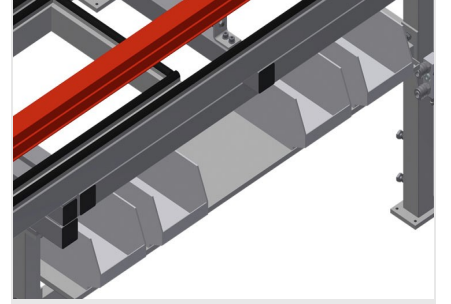


### Montaj tezgahı MTA 3000



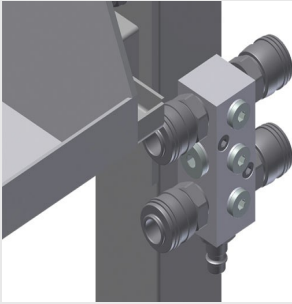
### Temas yüzeyi

Plastik kılavuz raylara sahip tezgah yüzeyi



### Bölmeler

Küçük aksesuar parçaları, aksesuarlar ve cıvatalar için tezgah yüzeyi altında pratik bölme



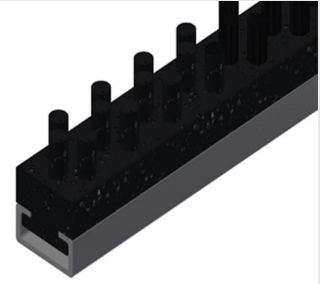
### Druckluftanschluss 4-fach

Druckluftanschluss 4-fach für Anschluss von Druckluftwerkzeugen



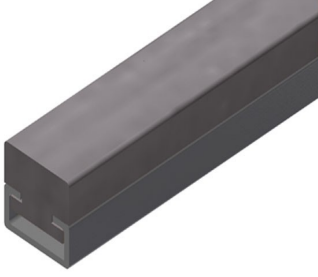
### Yükseklik ayarı

Yüksekliği ayarlanabilir, çalışma yüksekliği ayarlı ayaklar sayesinde 850 - 1.000 mm arasında ayarlanabilir



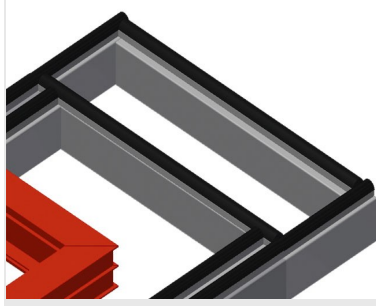
### Fırçalı çita

Fırçalı çitalı tezgah yüzeyi



### Keçeli çita

Keçe-profil çitallı tezgah yüzeyi



### Kauçuk çitalar

Kauçuk-mantar profil tezgah yüzeyi



### Tekerlekler, komple

Durdurma tertibatlı 2 hareketli tekerlek, 2 sabit tekerlek sayesinde serbestçe hareket ettirilebilmekte



### MTA 3000 / YATAY MONTAJ TEZGAHLARI

---

- Uzunluk 2.400 - 4.000 mm
- Genişlik 1.300 - 1.900 mm
- Yükseklik 850 - 1.000 mm
- Ağırlık 160 kg