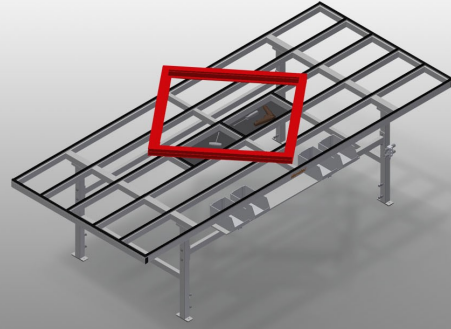




MT3000

Yatay Montaj Tezgahları



Çerçeve ve kanattaki tüm çalışmalar için montaj tezgahı

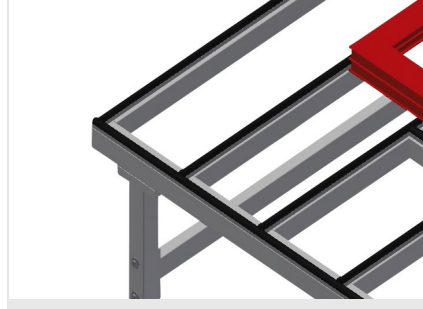
- Sağlam çelik konstrüksiyon
- Çerçeve ve kanattaki tüm çalışmalar için montaj tezgahı
- Plastik kılavuz raylara sahip tezgah yüzeyi
- Takımların ve aksesuarların yerleştirilmesi için depolama bölmesi
- Yüksekliği ayarlanabilir
- Tezgah yüzeyi altında pratik bölme
- Küçük aksesuar parçaları, aksesuarlar ve civatalar için PVC'den üretilmiş 4 kap
- 4'lü basınçlı hava bağlantısı
- Modüler sistemde kolay montaj

Opsiyonlar

- İstek üzerine fırçalı çıtalar ile de temin edilebilmekte
- İstek üzerine keçeli çıtalar ile de temin edilebilmekte (ahşap profiller için)
- İstek üzerine kauçuk çıtalar ile de temin edilebilmekte (alüminyum profiller için)
- İkili Schuko prizler
- Takım tutucu
- Bakım ünitesi
- Tekerlek, komple
- Spiral hortum



Montaj tezgahı MT 3000



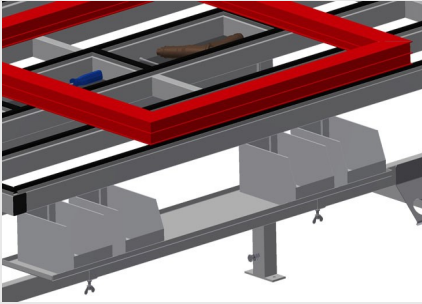
Temas yüzeyi

Plastik kılavuz raylara sahip tezgah yüzeyi



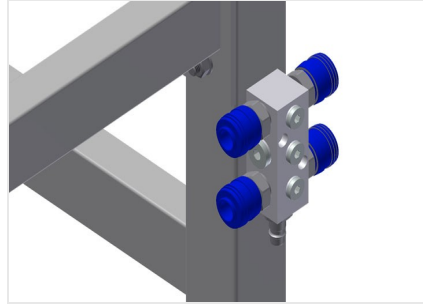
Depolama bölmesi

Takımların ve aksesuarların yerleştirilmesi için depolama bölmesi



Bölmeler

Küçük aksesuar parçaları, aksesuarlar ve civatalar için 4 plastik kutulu bölme



4'lü basınçlı hava bağlantısı



Yükseklik ayarı

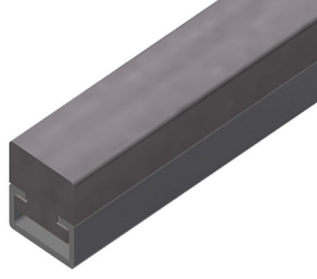
Yüksekliği ayarlanabilir, çalışma yüksekliği ayarlı ayaklar sayesinde 850 - 1.000 mm arasında ayarlanabilir





Fırçalı çita

Fırçalı çitalı tezgah yüzeyi



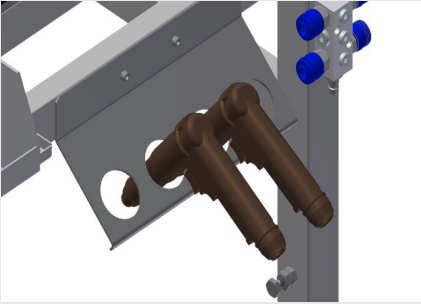
Keçeli çita

Keçe-profil çitalı tezgah yüzeyi



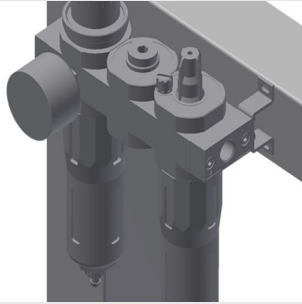
Kauçuk çitalar

Kauçuk-mantar profil tezgah yüzeyi



Takım tutucu

Pnömatik veya elektrikli takımlar için takım tutucu



Bakım ünitesi

Basınçlı havayla çalışan aletler için bakım ünitesi



Tekerlekler, komple

Durdurma tertibatlı 2 hareketli tekerlek, 2 sabit tekerlek sayesinde serbestçe hareket ettirilebilmekte



İkili Schuko prizler



Spiral hortum

Spiral hortum U = 2,5 m, bükülme koruması, kaplin ve basınçlı havayla çalışan aletler için bağlantıyla birlikte



MT 3000 / YATAY MONTAJ TEZGAHLARI

- Uzunluk 3.000 mm
- Yükseklik 850 - 1.000 mm
- Genişlik 1.300 mm
- Ağırlık 120 kg