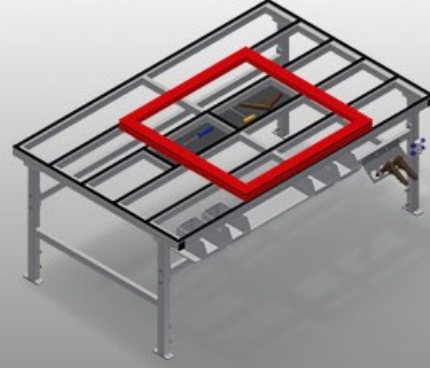




MT2000

Yatay montaj tezgahları



Çerçeve ve kanattaki tüm çalışmalar için montaj tezgahı

- Sağlam çelik konstrüksiyon
- Çerçeve ve kanattaki tüm çalışmalar için montaj tezgahı
- Plastik kılavuz raylara sahip tezgah yüzeyi
- Takımların ve aksesuarların yerleştirilmesi için depolama bölmesi
- Yüksekliği ayarlanabilir
- Tezgah yüzeyi altında pratik bölme
- Küçük aksesuar parçaları, aksesuarlar ve cıvatalar için PVC'den üretilmiş 4 kap
- 4'lü basınçlı hava bağlantısı
- Modüler sistemde kolay montaj

Opsiyonlar

- İstek üzerine fırçalı çıtalar ile de temin edilebilmekte
- İstek üzerine keçeli çıtalar ile de temin edilebilmekte (ahşap profiller için)
- İstek üzerine kauçuk çıtalar ile de temin edilebilmekte (alüminyum profiller için)
- İkili Schuko prizler
- Takım tutucu
- Bakım ünitesi
- Tekerlek, komple
- Spiral hortum

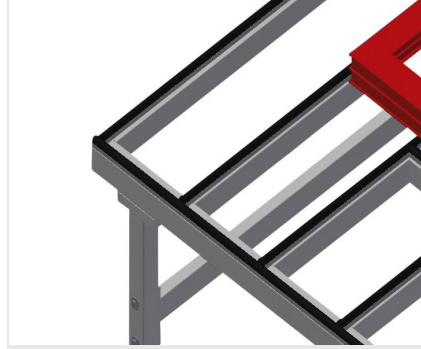
Montaj tezgahı MT 3000

Bkz. MT 2000, ancak :

- Uzunluk 3.000 mm
- Ağırlık 120 kg



Montaj tezgahı MT 2000



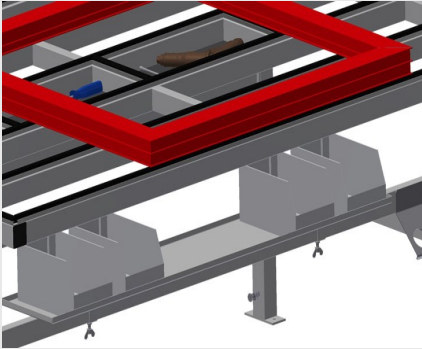
Temas yüzeyi

Plastik kılavuz raylara sahip tezgah yüzeyi



Depolama bölümü

Takımların ve aksesuarların yerleştirilmesi için depolama bölümü



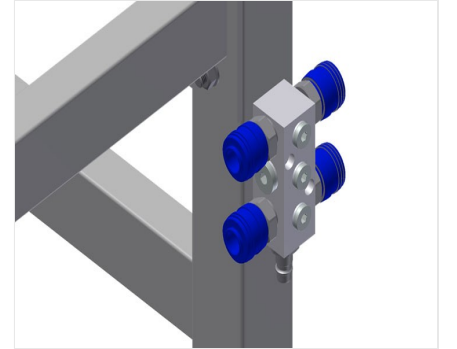
Bölmeler

Küçük aksesuar parçaları, aksesuarlar ve civatalar için 4 plastik kutulu bölme



Yükseklik ayarı

Yüksekliği ayarlanabilir, çalışma yüksekliği ayarlı ayaklar sayesinde 850 - 1.000 mm arasında ayarlanabilir



4'lü basınçlı hava bağlantısı

Basınçlı havayla çalışan aletler için 4'lü basınçlı hava bağlantısı





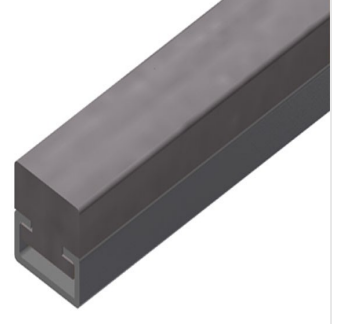
Tekerlekler, komple

Durdurma tertibatlı 2 hareketli tekerlek, 2 sabit tekerlek sayesinde serbestçe hareket ettirilebilmekte



Fırçalı çita

Fırçalı çitalı tezgah yüzeyi



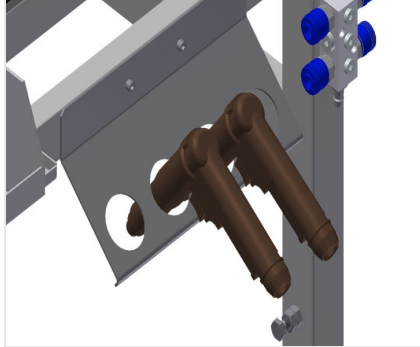
Keçeli çita

Keçe-profil çitalı tezgah yüzeyi



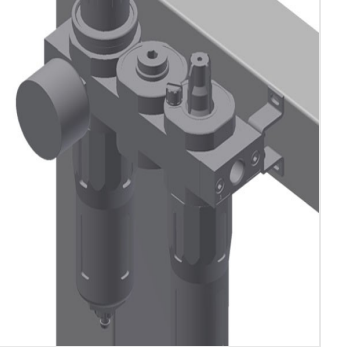
Kauçuk çitalar

Kauçuk-mantar profil tezgah yüzeyi



Takım tutucu

Pnömatik veya elektrikli takımlar için takım tutucu



Bakım ünitesi

Basıncılı havayla çalışan aletler için bakım ünitesi



İkili Schuko Prizler



Spiral hortum

Spiral hortum U = 2,5 m, bükülme koruması, kaplin ve basınçlı havayla çalışan aletler için bağlantıyla birlikte



MT 2000 / YATAY MONTAJ TEZGAHLARI

- Uzunluk 2.000 mm
- Yükseklik 850 - 1.000 mm
- Genişlik 1.300 mm
- Ağırlık 100 kg