



MS3000

Montaj Standı



Dikey montaj için montaj tezgahı

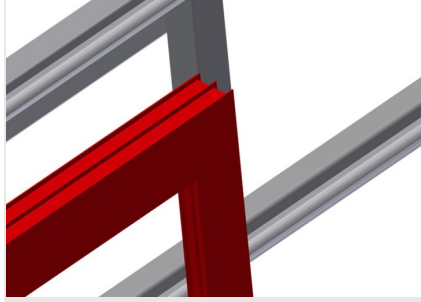
- Sağlam çelik konstrüksiyon
- Dikey montaj için idealdir
- Hatlar için uygundur
- Ergonomik çalışma için kademesiz ara konumlar
- Pnömatik silindir ile yükseklik ayarı
- Çelik makaralı makara desteği
- Plastik kılavuz raylara sahip tezgah yüzeyi
- Yatay olarak kaydırılabilen 2 adet profil mungesi
- 4'lü basınçlı hava bağlantısı

Opsiyonlar

- MS 3000 için dışarı çekilebilir profil desteği
- Kaydırılabilir profil mungesi
- Vidalama makinesi için tutma sacı
- Sürme Ünitesi
- Sürme Rayı
- Uç stoperi
- Taşıyıcı makaralar için profil koruyucu

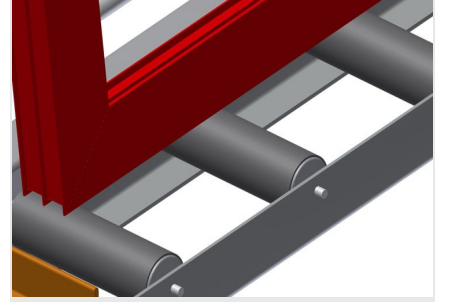


Montaj Standı MS 3000



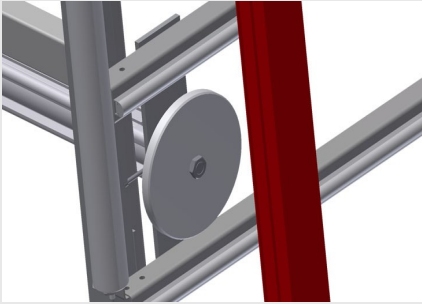
Temas yüzeyi

Plastik kılavuz raylara sahip tezgah yüzeyi



Makara desteği

Taşıyıcı makaralı alt makaralı konveyör U = 200 mm



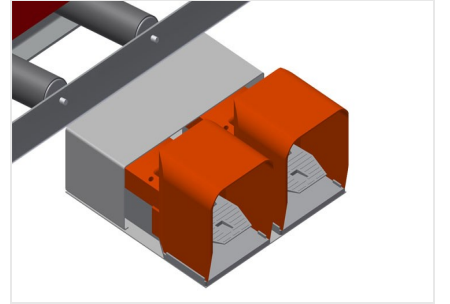
Mengene

Yandaki 2 adet malzeme mengenesi çalışma sırasında profili sabitlemekte, profillerin bağlama yüksekliği maks. 200 mm



Yükseklik ayarı

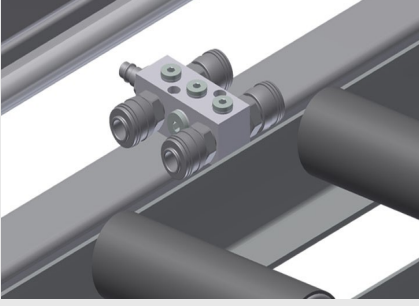
Yüksekliği ayarlanabilir, çalışma yüksekliği ayarlı ayaklar sayesinde ayarlanabilir



Ayak Şalteri

Ayak valfı üzerinden kumanda. Dikey konumda 500 mm pnömatik olarak yüksekliği ayarlanabilmekte, sabitleme pnömatik





4'lü basınçlı hava bağlantısı

Basınçlı havayla çalışan aletler için 4'lü basınçlı hava bağlantısı



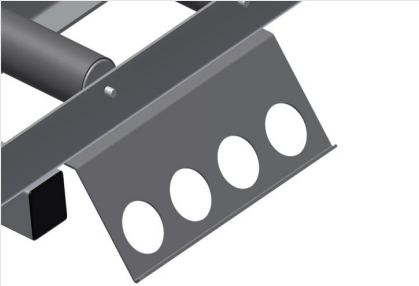
Giriş Makaraları

Makaralı konveyör başlangıcı ve sonu için koruma makaraları



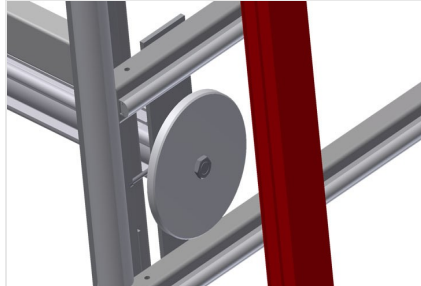
Dışarı Çekilebilir Profil Desteği

MS 3000 ve MS 4000 için dışarı çekilebilir tezgah yüzeyi, yüksek çerçeveler için tezgah yüzeyi 800 mm ve 500 mm yukarı doğru dışarı çekilebilir



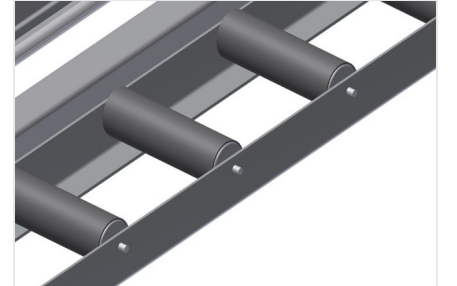
Vidalama makinesi için tutma sacı

Pnömatik takımlar için takım tutucu



Kaydırılabilir profil mengersi

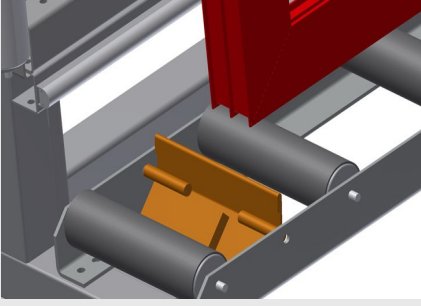
Ek mingeneler çalışma sırasında güvenli tutuş sağlamakta



Taşıyıcı makaralar için profil koruyucu

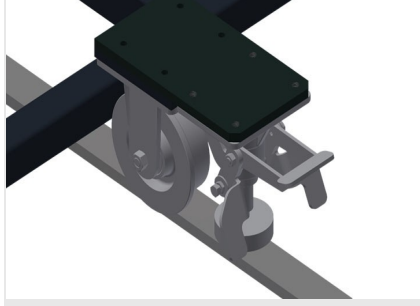
200 mm taşıyıcı makaralar için profil koruyucu (alüminyum/16x ve alüminyum/21x), makaralar üzerinde koruyucu kılıflı makaralı konveyör, yükleme ve boşaltma sırasında pencere elemanını korumakta





Uç Stoperi

Uç stoperi Rb = 200



Sürme Ünitesi

KT/KTH/MS/VE için sürme ünitesi, köşe makaralı ve park frenli sürme ünitesi



Sürme Rayı

Solda ve sağda 2,0 m sürme rayları



MS 3000 / MONTAJ STANDI

- Uzunluk 3.110 mm
- Genişlik 1.200 mm
- Dikey yükseklik 2.050 mm
- Pnömatik yükseklik ayarı 500 mm
- Makaralı konveyör genişliği 200 mm
- Ağırlık 330 kg
- Taşıma kapasitesi 300 kg
- Hava basıncı : 7 bar
- Hava tüketimi yaklaşık 35 l/dak.