



MG573/33

Tek Bařlı Testereler



- Alüminyum ve plastik profiller için çok yönlü kullanılabilir
- Hassas yataklı, +/- döner tablaya sahip, sağlam ve boydan boya destek masalı.
- Aşınmaya dayanıklı ve düşük hacimli, çoklu V kayış tahriki
- Standart olarak testere bıçağıyla birlikte
- Hidro pnömatik testere beslemesi
- 2 elle kullanım
- Alt şasili makine
- Pnömatik profil bağlama tertibatı (2x yatay, 1 x dikey)
- Dozajlı püskürtme tertibatı

Opsiyonlar

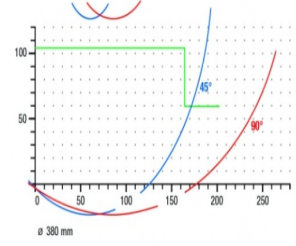
- Talaş emiş sistemi
- Dayama ve ölçüm sistemleri
- Makaralı konveyörler
- Testere bıçakları
- Yüksek performanslı kesim sıvısı



**Tek Başlı Testere MGS
73/33**

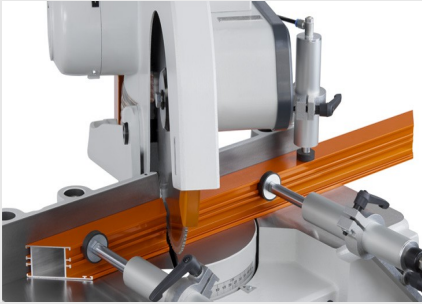


**Tek Başlı Testere MGS
73/33**



**Tek Başlı Testere MGS
73/33**

Kesme Diyagramı MGS 73/33



**Tek Başlı Testere MGS
73/33**



**Tek Başlı Testere MGS
73/33**



MGS 73/33 / TEK BAŞLI TESTERELER

- 0° - 45° döndürme aralığı sola ve sağa doğru kademesiz, manuel olarak ayarlanabilmekte.
- 15°, 30° ve 45° pozitif konum noktaları
- Testere bıçağı çapı : 380 mm
- Testere bıçağı devri : 2.800 dev./dak.
- Elektrik : 230/400 V, 3~, 50 Hz
- Motor gücü : 3 kW
- Hava basıncı : 7 bar
- Uzunluk 850 mm, derinlik 900 mm, yükseklik 1.450 mm, ağırlık 220 kg