



MG245/00

Tek Başlı Testereler



Özel imalat için üniversal makine.

- Kendini ispatlamış "Alttan kesim" prensibi :
- Geniş tabla yüzeyi, profillerin optimum şekilde yüklenmesi ve boşaltılmasına olanak sağlamakta
- Patentli testere kolu süspansiyonu, karşı bir kesim basıncı oluşturarak, profilin güvenli ve çok daha sağlam şekilde sıkıştırılmasını sağlamakta
- Otomatik açılan emniyet kapağı
- Dozajlı püskürtme tertibatı
- Standart olarak testere bıçağıyla birlikte
- 22,5°'ye kadar manuel döndürme aralığı sola ve sağa doğru dijital açı göstergesi ile
- 90° - 45° pnömatik eğim aralığı
(ara açılar, manuel olarak taret stoperi ve dijital gösterge ile ayarlanmakta)

Opsiyonlar

- Hidro pnömatik testere beslemesi
- Talaş emiş sistemi
- Testere bıçakları
- Yüksek performanslı kesim sıvısı

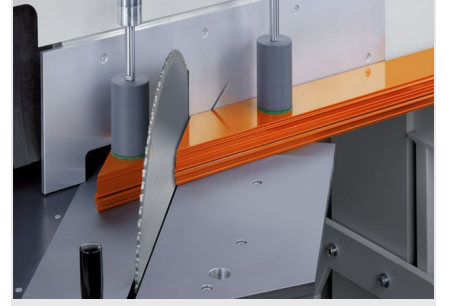


Tek Başlı Testere MGS 245/00

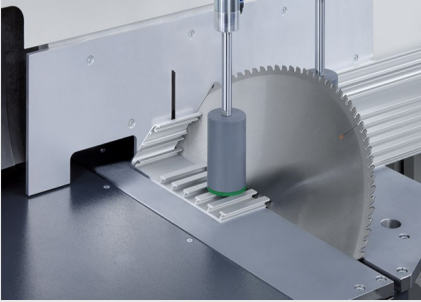
MGS 245/00 + Özel aksesuar



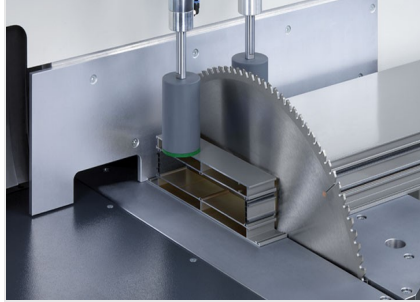
Tek Başlı Testere MGS 245/00



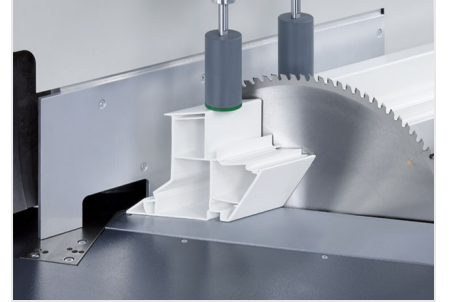
Tek Başlı Testere MGS 245/00



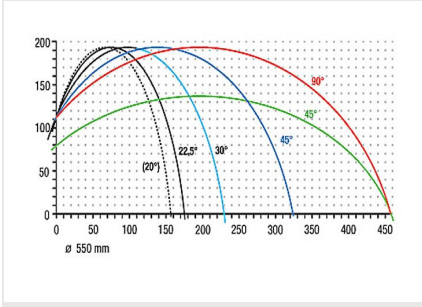
Tek Başlı Testere MGS 245/00



Tek Başlı Testere MGS 245/00



Tek Başlı Testere MGS 245/00



**Tek Başlı Testere MGS
245/00**

Kesme Diyagramı MGS 245/00



elumatec AG
Pinacher Straße, 61
75417 Mühlacker
Germany

Tel +49 7041-14 0
Fax: +49 7041-14 280
mail@elumatec.com
www.elumatec.com

The right to make technical alterations is reserved.



MGS 245/00 / TEK BAŞLI TESTERELER

- 22,5°'ye kadar manuel döndürme aralığı, sola ve sağa E111 dijital göstergeli ile ayarlanmakta
- 90° ile 45° arasında eğim aralığı dijital gösterge ile ayarlanmakta
- Kesim aralıkları için kesim tablosuna bakınız
- Testere bıçağı çapı : 550 mm
- Testere bıçağı devri : 2.250 dev./dak.
- Elektrik : 230/400 V, 3~, 50 Hz
- Motor gücü : 4 kW
- Hava basıncı : 7 bar
- İşlem başına püskürtmesiz hava tüketimi 20 litre, püskürtmeli 32 litre
- Uzunluk 1.900 mm, derinlik 1.550 mm, yükseklik 2.100 mm, ağırlık 1.150 kg

TEK BAŞLI TESTERE MGS 245/31

Bkz. MGS 245/00, ancak :

- Elektronik döndürme ve eğme işlemi için 3 eksen PC kontrol sistemi E 580
- Dayama ve ölçüm sisteminin elektronik kontrollü uzunluk ayarı
- 10,4" dokunmatik renkli ekran
- RJ45, 10/100 MBit ağ bağlantısı
- Uzunluk ayarı 6.000 mm

TEK BAŞLI TESTERE MGS 245/30

Bkz. MGS 245/31, ancak :

- Uzunluk ayarı 4.500 mm

TEK BAŞLI TESTERE MGS 245/32

Bkz. MGS 245/31, ancak :

- Uzunluk ayarı 7.500 mm