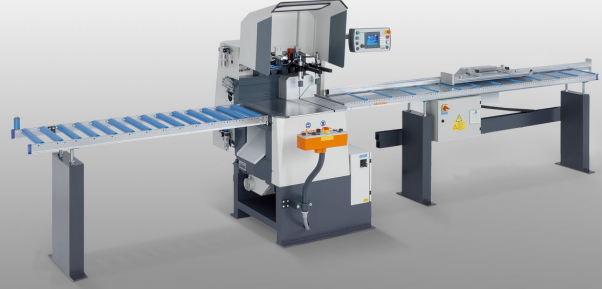




MGS142/11

Tek Başlı Testereler



- Endüstriyel kullanımda seri üretim için ideal tek başlı testere
- Otomatik açılan emniyet kapağı
- İş parçası desteklerinde standart olarak emme ağızları
- Dozajlı püskürtme tertibatı
- Soldan profil beslemesi ve sağda stoper
- Standart olarak testere bıçağıyla birlikte

Opsiyonlar

- Hidro pnömatik testere beslemesi
- Yatay malzeme sıkıştırma üniteleri
- Talaş emiş sistemi
- Dayama ve ölçüm sistemleri
- El makarası ve E 111 dijital gösterge aracılığıyla ara açı ayarı (MGS 142/31 hariç)
- Makaralı konveyörler
- Testere bıçakları
- Yüksek performanslı kesim sıvısı
- 5,5 kW motor gücüne sahip motor

Tek Başlı Testere MGS 142/21

Bkz. MGS 142 /11, ancak:

- Sağdan profil beslemesi ve solda stoper

Tek Başlı Testere MGS 142/31

Bkz. MGS 142/11, ancak:

- En yüksek kesme kalitesini elde etmek için kesme boşluğu açıklığı. Testere bıçağı kesmeye devam etmez
- 90° sabit yatırma aralığı
- Uzunluk 910 mm, derinlik 1.335 mm, yükseklik 1.840 mm, ağırlık 580 kg



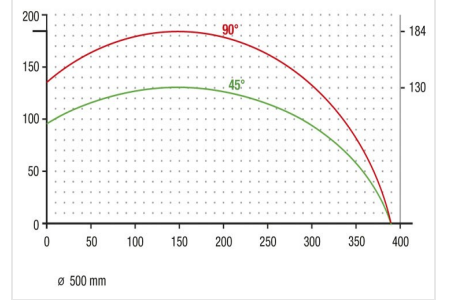
a-Tek Başı Testere MGS 142/11

Kesme boşluğu açıklığı



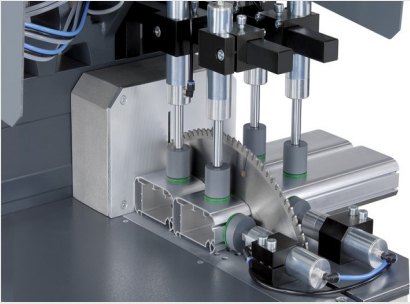
a-Tek Başı Testere MGS 142/11

Kesme boşluğu açıklığı

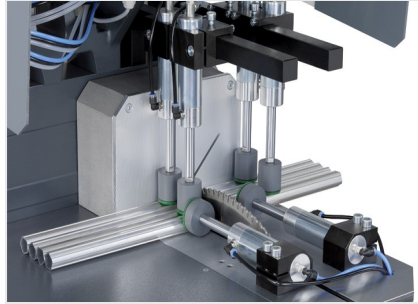


Tek Başı Testere MGS 142/11

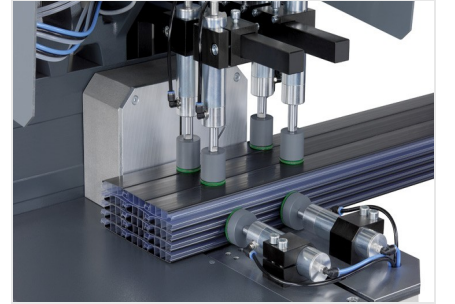
Kesme Diyagramı MGS 142



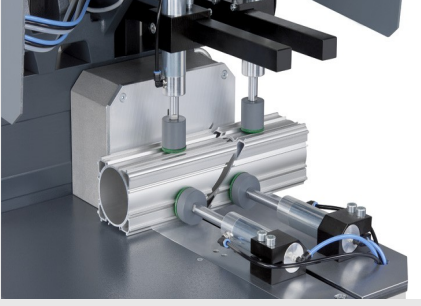
Tek Başı Testere MGS 142/11



Tek Başı Testere MGS 142/11



Tek Başı Testere MGS 142/11



**Tek Başlı Testere MGS
142/11**





MGS 142/11 / TEK BAŞLI TESTERELER

- 90° ile 45° arasında pnömatik eğim aralığı (opsiyonel ara açısı)
- Kesim aralıkları için kesim tablosuna bakınız
- Testere bıçağı çapı 500 mm
- Testere bıçağı devri 2.800 1/dk.
- Elektrik bağlantısı 230/400 V, 3~, 50 Hz
- Motor gücü 4 kW
- Hava basıncı 7 bar
- İşlem başına püskürtmesiz hava tüketimi 20 litre, püskürtmeli 32 litre
- Uzunluk 910 mm, derinlik 1.335 mm, yükseklik 1.840 mm, ağırlık 580 kg