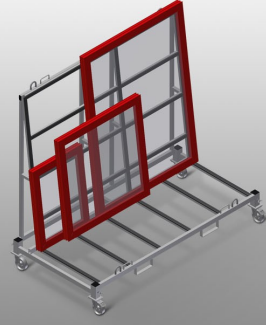




### KW4

#### Devreye Alma Arabası

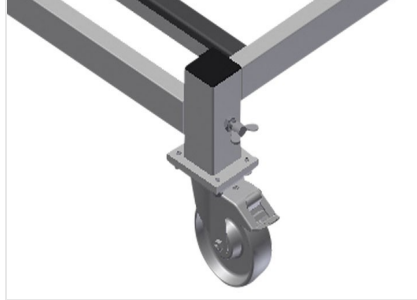


Pencere elemanlarının işletme içinde taşınması için devreye alma arabası

- Sağlam çelik konstrüksiyon
- İşletme içinde taşıma için araba
- Forkliftle taşıma için bağlantı
- Vinçle taşıma için 4 adet kanca
- 4 adet bağlama kayışı tutucusu
- Kauçuk kaplı profil desteği
- Tekerlekler çıkartılabilir, bu sayede devreye alma arabası zeminde güvenli şekilde durur
- 2'si park frenli 4 tekerlek

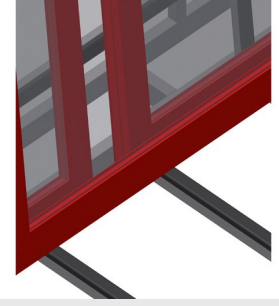


### Devreye Alma Arabası KW 4



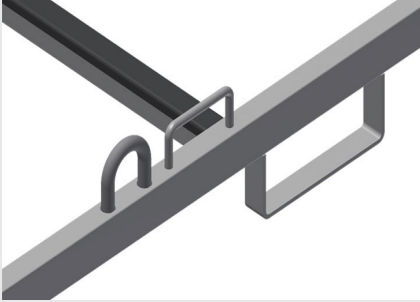
### Tekerlekler

2'si park frenli 4 tekerlek yüksek hareketlilik ve kolay, güvenli kullanım sağlar



### Kauçuk profilli destek

Temas yüzeyi kauçuk profille kaplandığından profilli hasarlara karşı korumaktadır



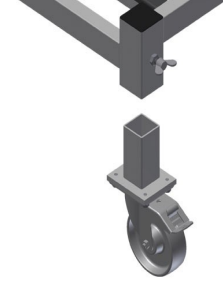
### Forklift Kolu ve Vinç Kancası

4 adet forklift kolu ve 4 adet vinç kancası



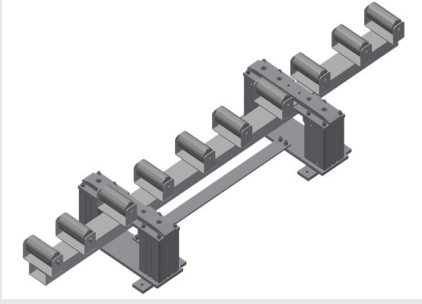
### Bağlama Kayışı Tutucusu

4 adet bağlama kayışı tutuculu



### Çıkarılabilir Tekerlekler

Tekerlekler çıkarılabilir, bu sayede devreye alma arabası zeminde güvenli şekilde durur



### Kaldırma İstasyonu

Ağır pencerelerin KW 4 taşıma arabasına aktarılması için HBR 1600 kaldırma istasyonu



### KW 4 / DEVREYE ALMA ARABASI

- Uzunluk 2.000 mm
- Genişlik 1.000 mm
- Yükseklik 1.850 mm
- Ağırlık 150 kg
- Taşıma kapasitesi 500 kg
- Hareket makarası çapı 125 mm