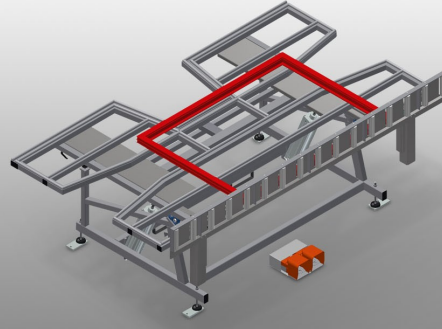




KT3000

Yatırma Tezgahları

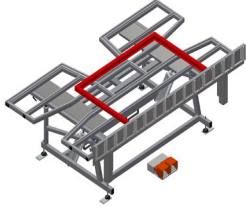


Dikey ve yatay montaj için montaj tezgahı

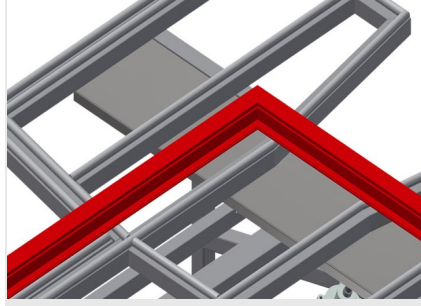
- Sağlam çelik konstrüksiyon
- Dikey taşımadan yatay taşımaya ve ters yönde geçiş sırasında önemlidir
- Dikey ve yatay montaj için idealdir
- Pnömatik olarak yatırılabilir
- Plastik kılavuz raylara sahip tezgah yüzeyi
- Pnömatik olarak indirilebilen makara desteği
- 4'lü basınçlı hava bağlantısı

Opsiyonlar

- İstek üzerine fırçalı çıtalar ile de temin edilebilmekte
- İstek üzerine keçeli çıtalar ile de temin edilebilmekte (ahşap profiller için)
- İstek üzerine kauçuk çıtalar ile de temin edilebilmekte (alüminyum profiller için)
- KT/KTH 3000 için dışarı çekilebilen üst tezgah yüzeyi
- Taşıyıcı makaralar için profil koruyucu
- KT/KTH/MS/VE için sürme tertibatı
- 2,0 m sürme rayı

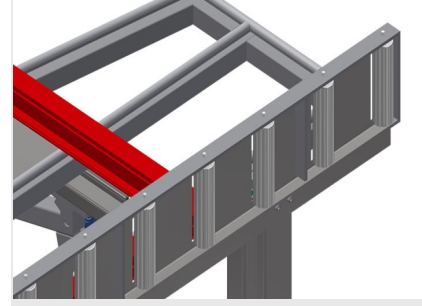


Yatırma Tezgahı KT 3000



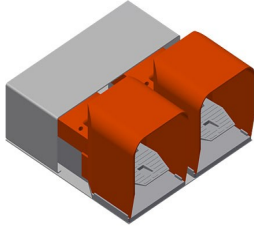
Temas yüzeyi

Plastik kılavuz raylara sahip tezgah yüzeyi



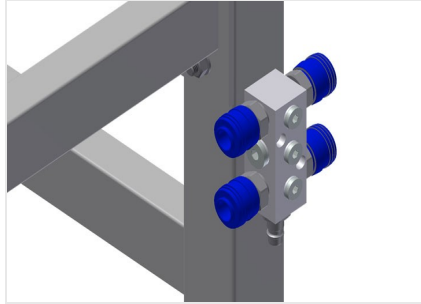
Makara desteği

Yatay konumda serbest çalışma, dikey konumda sorunsuz taşıma mümkün olacak şekilde makaralı konveyör pnömatik olarak indirilebilir



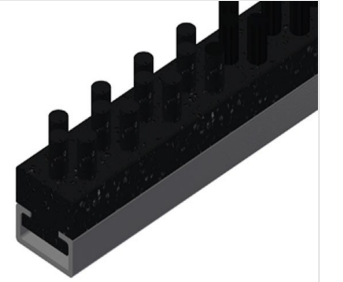
Ayak Şalteri

Ayak valfi üzerinden kumanda, yatay-dikey yönde pnömatik çevirme



4'lü basınçlı hava bağlantısı

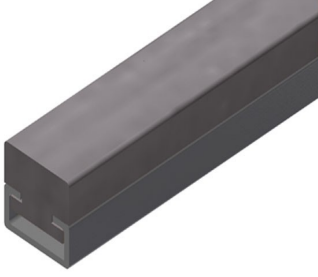
Basınçlı havayla çalışan aletler için 4'lü basınçlı hava bağlantısı



Fırçalı çita

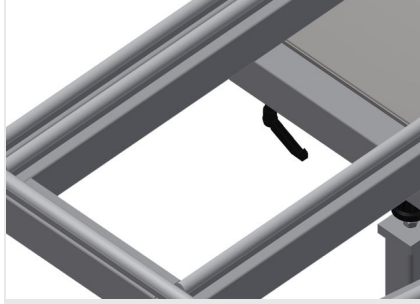
Fırçalı çitalı tezgah yüzeyi





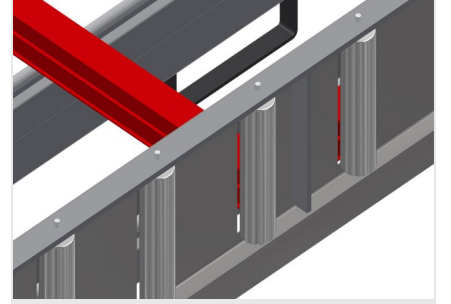
Keçeli çita

Keçe-profil çitalı tezgah yüzeyi



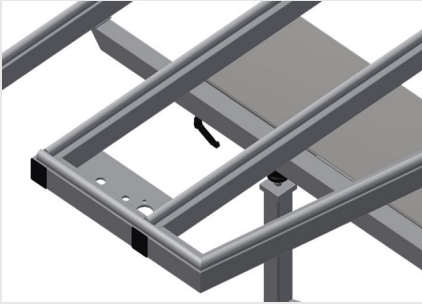
Kauçuk çitalar

Kauçuk-mantar profil tezgah yüzeyi



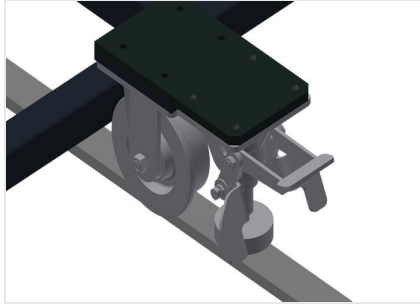
Taşıyıcı makaralar için profil koruyucu

200 mm taşıyıcı makaralar için profil koruyucu (alüminyum/16x ve alüminyum/21x) Makaralar üzerinde koruyucu hortumlu makaralı konveyör, yükleme ve boşaltma sırasında pencere elemanını korumaktadır



Dışarı Çekilebilir Profil Desteği

KT/KTH 3000 ve KT/KTH 4000 için dışarı çekilebilen üst tezgah yüzeyi. Yüksek çerçeveler için tezgah yüzeyi 500 mm yukarı doğru dışarı çekilebilmekte



Sürme Ünitesi

KT/KTH/MS/VE için sürme tertibatı Köşe makaralı ve park frenli sürme ünitesi



Sürme Rayı

Solda ve sağda 2,0 m sürme rayları



KT 3000 / YATIRMA TEZGAHLARI

- Uzunluk 3.000 mm
- Genişlik 1.820 mm
- Dikey yükseklik 1.900 mm
- Makaralı konveyör genişliği 200 mm
- Ağırlık 300 kg
- Taşıma kapasitesi 200 kg
- Hava basıncı : 7 bar
- Hava tüketimi yaklaşık 35 l/dak.