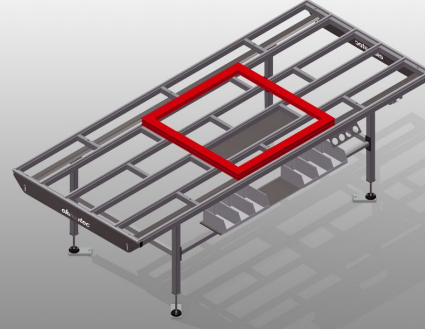




HT3000

Yatay Montaj Tezgahları

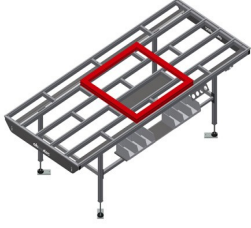


Çerçeve ve kanattaki tüm çalışmalar için yatay tezgah

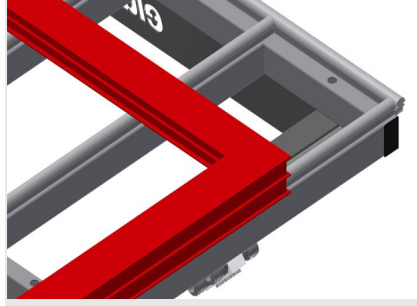
- Sağlam çelik konstrüksiyon
- Çerçeve ve kanattaki tüm çalışmalar için montaj tezgahı
- Plastik kılavuz raylara sahip tezgah yüzeyi
- Takımların ve aksesuarların yerleştirilmesi için depolama bölmesi
- Yüksekliği ayarlanabilir
- Modüler sistemde kolay montaj

Opsiyonlar

- İstek üzerine fırçalı çıtalar ile de temin edilebilmekte
- İstek üzerine keçeli çıtalar ile de temin edilebilir (ahşap elemanlar için)
- İstek üzerine kauçuk çıtalar ile de temin edilebilir (alüminyum elemanlar için)
- Makaralı sehpa
- Takım tutucu
- 4'lü basınçlı hava bağlantısı
- 6 plastik kutulu bölme

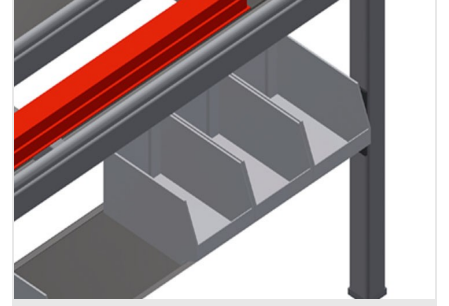


Yatay tezgah - Tekli tezgah HT 3000



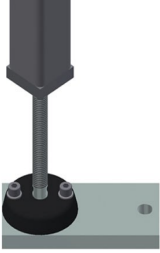
Temas yüzeyi

Plastik kılavuz raylara sahip tezgah yüzeyi



Depolama bölmesi

Takımların ve aksesuarların yerleştirilmesi için depolama bölmesi



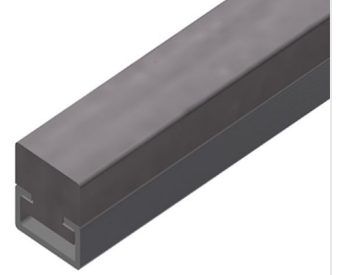
Yükseklik ayarı

Yüksekliği ayarlanabilir, çalışma yüksekliği ayarlı ayaklar sayesinde 850 - 1.000 mm arasında ayarlanabilir



Fırçalı çita

Fırçalı çitallı tezgah yüzeyi



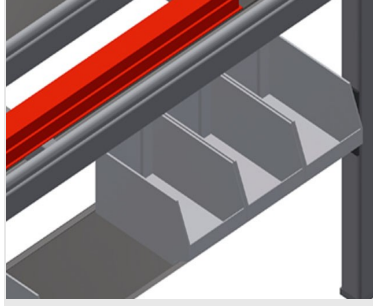
Keçeli çita

Keçe-profil çitallı tezgah yüzeyi



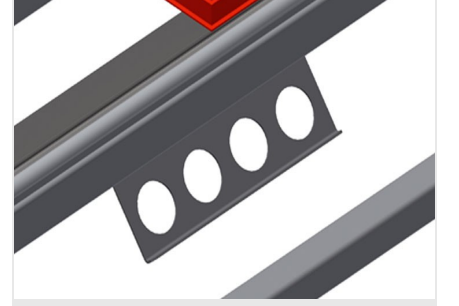
Kauçuk çıtalar

Alüminyum elemanlar için kauçuk-mantar profile sahip tezgah yüzeyi



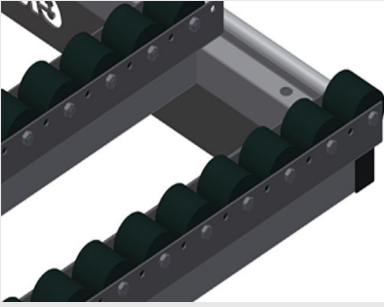
Bölmeler

Küçük aksesuar parçaları, aksesuarlar ve civatalar için 6 plastik kutulu bölme



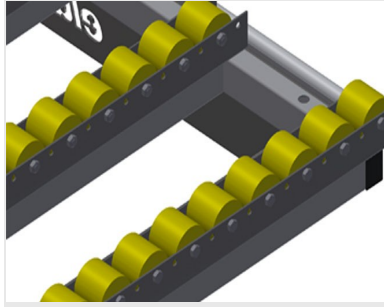
Takım tutucu

Pnömatik veya elektrikli takımlar için takım tutucu



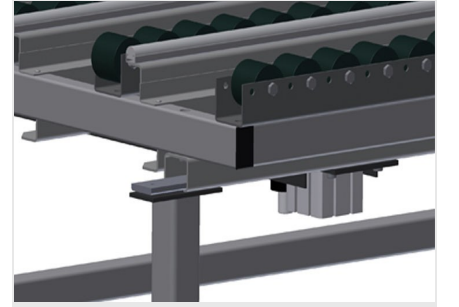
HT 3000/PVC için komple makara desteği

Poliamid kaplamalı sert plastik makaralar, kayar rulmanlı, her makaranın taşıma kapasitesi : 60 kg, PVC elemanlar için taşıması ve kullanımı kolaydır



HT 3000/Alüminyum için komple makara desteği

Poliüretan kaplamalı plastik makaralar, bilyeli rulmanlı, taşıma kapasitesi : 40 kg, Alüminyum elemanlar için taşıması ve kullanımı kolaydır



Pnömatik kaldırma tertibatı

Kaldırma tertibatı L = 3.000 mm





4'ü basıncılı hava bağlantısı

Basıncılı havayla çalışan aletler için 4'ü basıncılı hava bağlantısı



HT 3000 / YATAY MONTAJ TEZGAHLARI

- Uzunluk 3.000 mm
- Genişlik 1.300 mm
- Yükseklik 850 - 1.000 mm
- Ağırlık 120 kg