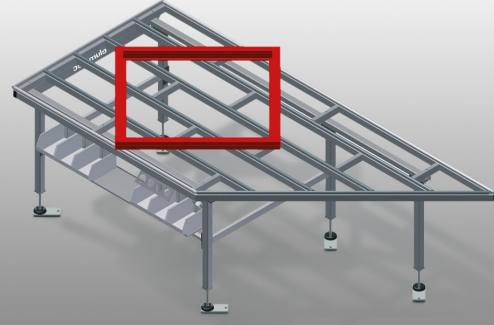




### HT2045

#### Yatay Montaj Tezgahları



Çerçeve ve kanattaki tüm çalışmalar için yatay tezgah

- Sağlam çelik konstrüksiyon
- Eğimli çalışma tezgahı, üretim hattında geçiş veya tampon bölge olarak kullanılabilmekte
- Çerçeve ve kanattaki tüm çalışmalar için montaj tezgahı
- Plastik kılavuz raylara sahip tezgah yüzeyi
- Takımların ve aksesuarların yerleştirilmesi için depolama bölmesi
- Yüksekliği ayarlanabilir
- Modüler sistemde kolay montaj

#### Opsiyonlar

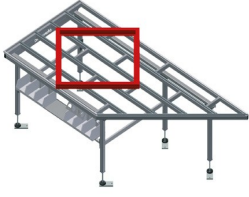
- İstek üzerine fırçalı çıtalar ile de temin edilebilmekte
- İstek üzerine keçeli çıtalar ile de temin edilebilir (ahşap elemanlar için)
- İstek üzerine kauçuk çıtalar ile de temin edilebilir (alüminyum elemanlar için)
- Makaralı sehpa
- Takım tutucu
- 4'lü basınçlı hava bağlantısı
- 6 plastik kutulu bölme
- 90° için komple paralelkenar desteği
- Hat üstü kullanım için komple üçgen destek

#### YATAY TEZGAH - TEZGAH SAĞ 45° HT 2045 R

Bkz. Tezgah sol 45° HT 2045 L

#### Örnekler

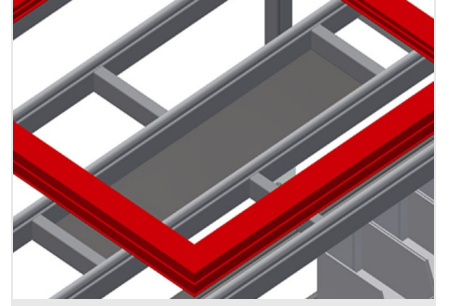




**Yatay tezgah - Tezgah sol  
45° HT 2045**

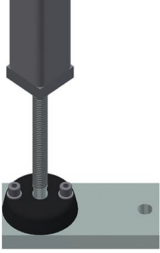


**Yatay tezgah - Tezgah sağ  
45° HT 2045**



**Depolama bölgesi**

Takımların ve aksesuarların yerleştirilmesi için depolama bölgesi



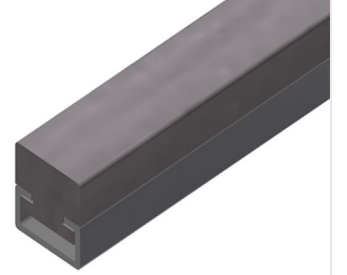
**Yükseklik ayarı**

Yüksekliği ayarlanabilir. Çalışma yüksekliği ayarlı ayaklar sayesinde 850 - 1.000 mm arasında ayarlanabilmekte



**Fırçalı çita**

Fırçalı çitallı tezgah yüzeyi



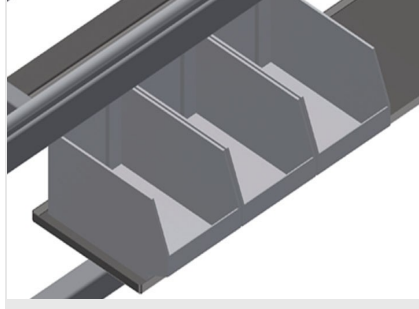
**Keçeli çita**

Keçe-profil çitallı tezgah yüzeyi



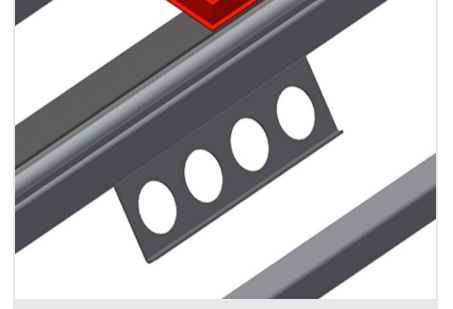
### Temas yüzeyi

Plastik kılavuz raylara sahip tezgah yüzeyi



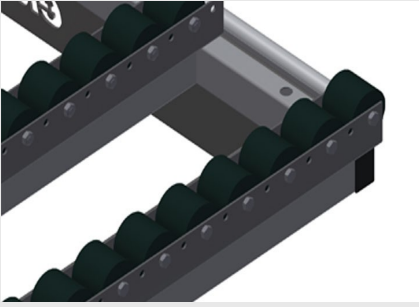
### Bölmeler

Küçük aksesuar parçaları, aksesuarlar ve civatalar için 6 plastik kutulu bölme



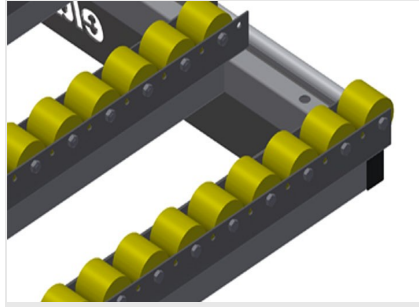
### Takım tutucu

Pnömatik veya elektrikli takımlar için takım tutucu



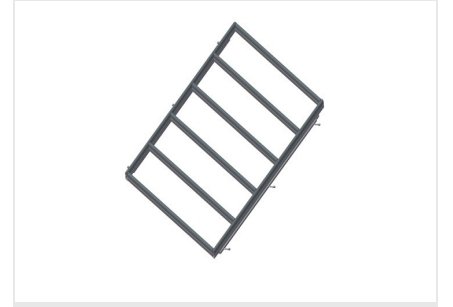
### HT 2045/PVC için komple makara desteği

Poliamid kaplamalı sert plastik makaralar, kayar rulmanlı, her makaranın taşıma kapasitesi : 60 kg, PVC elemanlar için taşıması ve kullanımı kolaydır



### HT 2045/Alüminyum için komple makara desteği

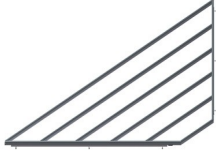
Poliüretan kaplamalı plastik makaralar, bilyeli rulmanlı, taşıma kapasitesi : 40 kg, Alüminyum elemanlar için taşıması ve kullanımı kolaydır



### 90° için komple paralelkenar desteği

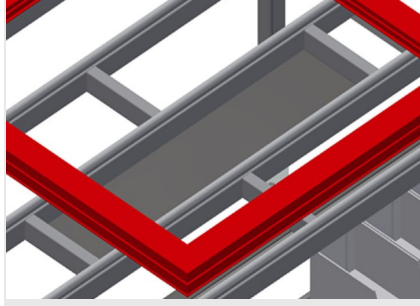
Fırçalı çitalı tezgah yüzeyi, Keçe-profil çitalı tezgah yüzeyi, Kauçuk-mantar profilili tezgah yüzeyi, PVC için komple makara desteği, Alüminyum için komple makara desteği





### Hat üstü kullanım için komple üçgen destek

Fırçalı çıtalı tezgah yüzeyi, Keçe-profil çıtalı tezgah yüzeyi, Kauçuk-mantar profilli tezgah yüzeyi, PVC için komple makara desteği, Alüminyum için komple makara desteği



### Kauçuk çıtalalar

Alüminyum elemanlar için kauçuk-mantar profile sahip tezgah yüzeyi



### 4'lü basınçlı hava bağlantısı

Basınçlı havayla çalışan aletler için 4'lü basınçlı hava bağlantısı



### HT 2045 / YATAY MONTAJ TEZGAHLARI

- Uzunluk 2.850 mm
- Yükseklik 850 - 1.000 mm
- Genişlik 1.300 mm
- Ağırlık 100 kg