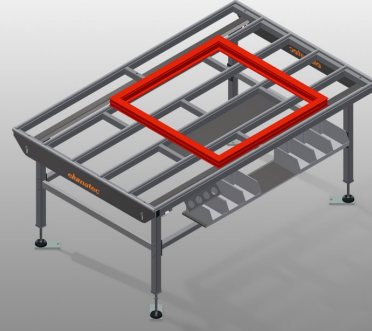




HT2000

Yatay Montaj Tezgahları



Çerçeve ve kanattaki tüm çalışmalar için yatay tezgah

- Sağlam çelik konstrüksiyon
- Plastik kılavuz raylara sahip tezgah yüzeyi
- Takımların ve aksesuarların yerleştirilmesi için depolama bölmesi
- Yüksekliği ayarlanabilir
- Modüler sistemde kolay montaj

Opsiyonlar

- İstek üzerine fırçalı çitalar ile de temin edilebilmekte
- İstek üzerine keçeli çitalar ile de temin edilebilir (ahşap elemanlar için)
- İstek üzerine kauçuk çitalar ile de temin edilebilir (alüminyum elemanlar için)
- Makaralı sehpa
- Takım tutucu
- 4'lü basınçlı hava bağlantısı
- 6 plastik kutulu bölme

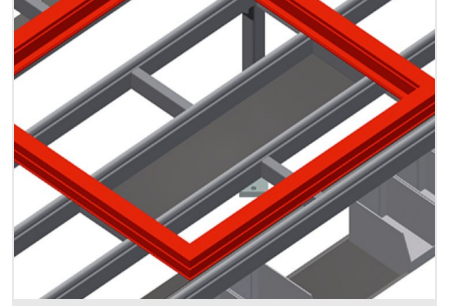


Yatay tezgah - Tekli tezgah HT 2000



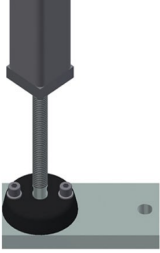
Temas yüzeyi

Plastik kılavuz raylara sahip tezgah yüzeyi



Depolama bölgesi

Takımların ve aksesuarların yerleştirilmesi için depolama bölgesi



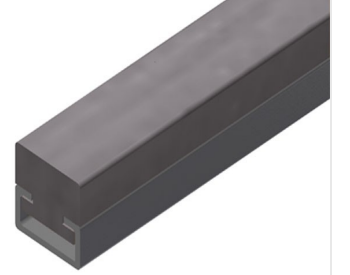
Yükseklik ayarı

Yüksekliği ayarlanabilir, çalışma yüksekliği ayarlı ayaklar sayesinde 850 - 1.000 mm arasında ayarlanabilir



Fırçalı çita

Fırçalı çitalı tezgah yüzeyi



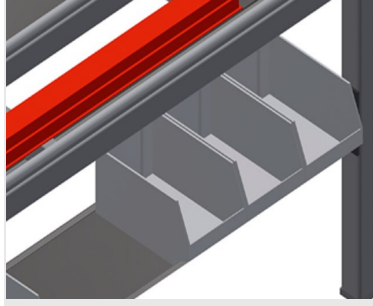
Keçeli çita

Keçe-profil çitalı tezgah yüzeyi



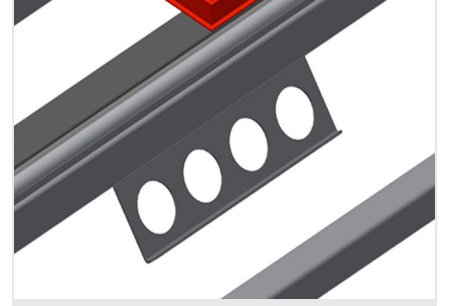
Kauçuk çıtalar

Alüminyum elemanlar için kauçuk-mantar profile sahip tezgah yüzeyi



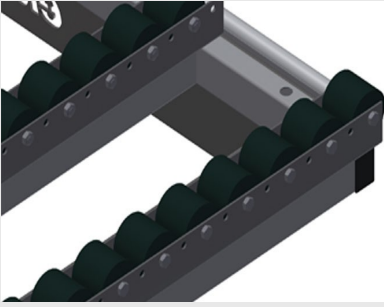
Bölmeler

Küçük aksesuar parçaları, aksesuarlar ve civatalar için 6 plastik kutulu bölme



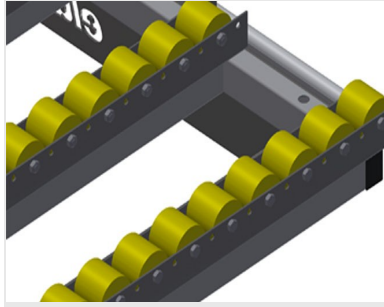
Takım tutucu

Pnömatik veya elektrikli takımlar için takım tutucu



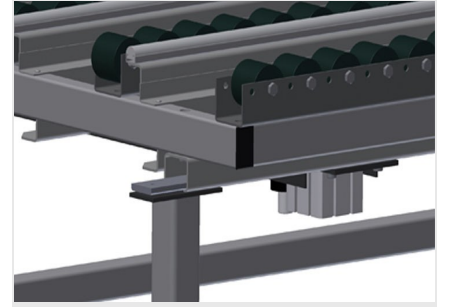
HT 2000/PVC için komple makara desteği

Poliamid kaplamalı sert plastik makaralar, kayar rulmanlı, her makaranın taşıma kapasitesi : 60 kg, PVC elemanlar için taşıması ve kullanımı kolaydır



HT 2000/Alüminyum için komple makara desteği

Poliüretan kaplamalı plastik makaralar, bilyeli rulmanlı, taşıma kapasitesi : 40 kg, Alüminyum elemanlar için taşıması ve kullanımı kolaydır



Pnömatik kaldırma tertibatı

Kaldırma tertibatı L = 2.000 mm





4'lü basınçlı hava bağlantısı

Basınçlı havayla çalışan aletler için 4'lü basınçlı hava bağlantısı



HT 2000 / YATAY MONTAJ TEZGAHLARI

- Uzunluk 2.000 mm
- Genişlik 1.300 mm
- Yükseklik 850 - 1.000 mm
- Ağırlık 90 kg