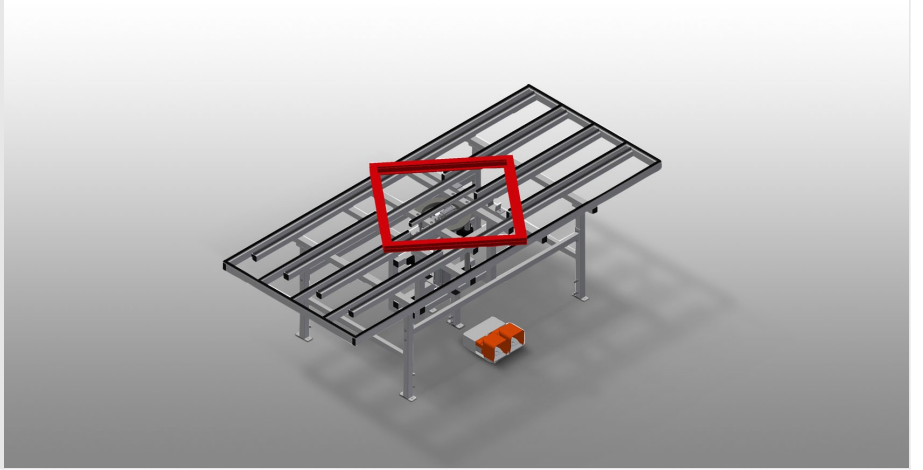




### HD3000

#### Kaldırma-Döndürme tezgahları



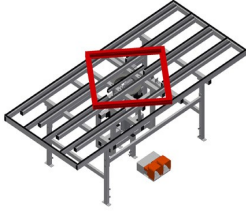
Montaj ve conta yerleştirme için kaldırma-döndürme tezgahı

- Sağlam çelik konstrüksiyon
- Montaj ve conta yerleştirme için idealdir
- Yüksekliği ayarlanabilir
- İç tezgah pnömatik olarak ayarlanabilmekte
- İç tezgah pnömatik park freni ile döndürülebilmekte
- Kauçuk çıtalı iç tezgah
- Plastik kılavuz raylı dış tezgah
- 4'lü basınçlı hava bağlantısı

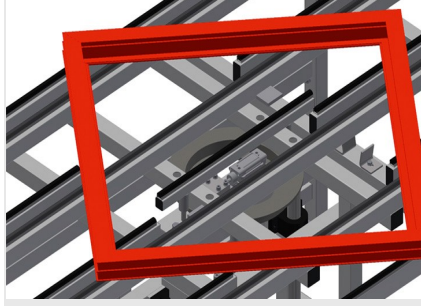
#### Opsiyonlar

- İstek üzerine dış tezgah kauçuk profil ile de temin edilebilmekte (alüminyum profiller için)



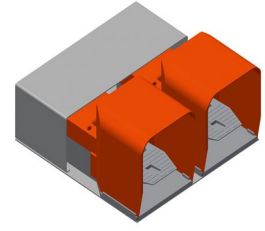


### Kaldırma-Döndürme Tezgahı HD 3000



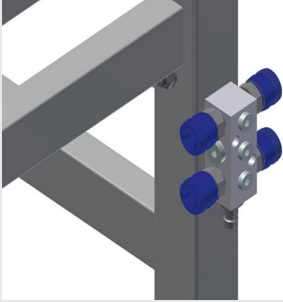
### Kaldırma-Döndürme Tertibatları

Aksesuar montajı ile nihai montaj ve conta yerleştirme sırasında pratik çözüm. İç tezgah pnömatik olarak ayarlanabilmekte. İç tezgah pnömatik park freni ile döndürülebilmekte



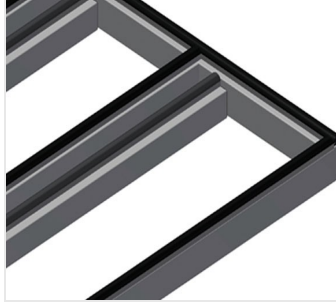
### Ayak Şalteri

Ayak valfi üzerinden kumanda



### 4'lü basınçlı hava bağlantısı

Basınçlı havayla çalışan aletler için 4'lü basınçlı hava bağlantısı



### Dış tezgah kauçuk çitalı

HD 3000 için kauçuk-mantar profilili dış tezgah yüzeyi. İstek üzerine dış tezgah kauçuk profil ile de temin edilebilmekte



### HD 3000 / KALDIRMA-DÖNDÜRME TEZGAHLARI

- Uzunluk 3.000 mm
- Ağırlık 240 kg
- Genişlik 1.300 mm
- Taşıma kapasitesi 200 kg
- Ayarlanabilir yükseklik 850 - 1.000 mm
- Hava basıncı: 7 bar
- Pnömatik strok iç tezgah 150 mm
- Hava tüketimi yaklaşık 35 l/dak.