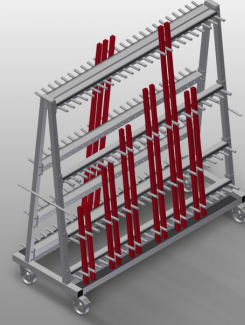




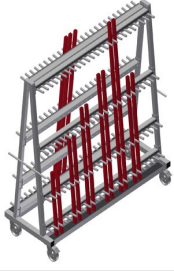
GLW48

Cam taşıma/cam çıta arabaları

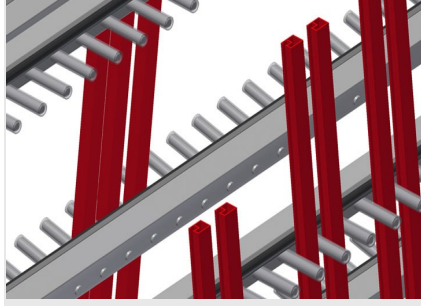


Alüminyum cam çıtalarının dikey depolanması ve taşınması için profil arabası

- Sağlam çelik konstrüksiyon
- Alüminyum cam çıtalarının dikey depolanması ve taşınması için çift taraflı profil arabası
- Önceden sınıflandırılmış cam çıtalara hızlı erişim
- Sabit bölümlmeli 4 adet düzenleme bölmesi
- Bölme bölücü koruyucu kılıfla kaplanmıştır
- Alt destek koruyucu kauçukla kaplanmıştır
- Kauçuk çitalı arka dayama
- Her tarafta 24 bölme
- Çift taraflı taşıma kolu
- 2'si park frenli 4 tekerlek

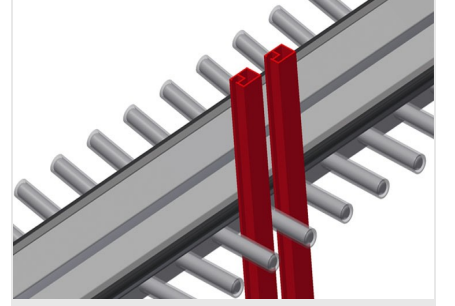


Cam Çıta Arabası GLW 48



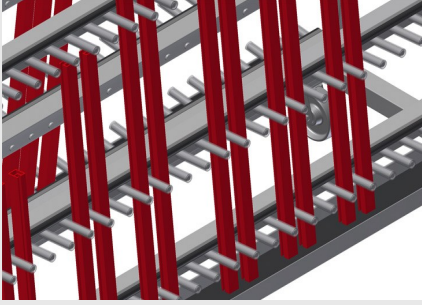
Plastik Korumalı Bölme Bölücü

Tüm temas yüzeyleri kaymaz bir PVC kılıfa sahip olduğundan depolama sırasında yüzeyin zarar görmesi önlenmektedir



Kauçuk Çıtalı Dayama

Temas yüzeyi kauçuk çıtayla kaplıdır, profili hasara karşı korumaktadır



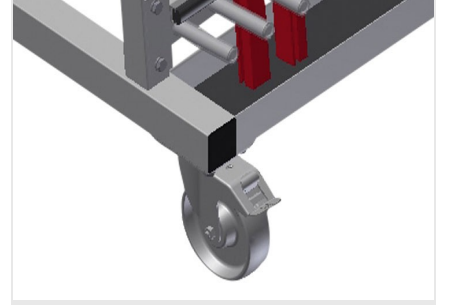
Koruyucu Kauçuklu Destek

Alt temas yüzeyi kauçukla kaplanmıştır, profili hasarlara karşı korur



Taşıma Kolu

Hareket ettirmek için çift taraflı taşıma kolu



Tekerlekler

2'si park frenli 4 tekerlek yüksek hareketlilik ve kolay, güvenli kullanım sağlar



GLW 48 / CAM TAŞIMA/CAM ÇITA ARABALARI

- Uzunluk 1.620 mm
- Genişlik 620 mm
- Yükseklik 1.640 mm
- 8 adet bölme bölücü
- Bölme genişliği 40 mm
- Bölme derinliği 90 mm
- Dayama yüksekliği 1.400 mm
- Ağırlık 120 kg
- Taşıma kapasitesi 400 kg
- 48 adet bölme
- Hareket makarası çapı 125 mm