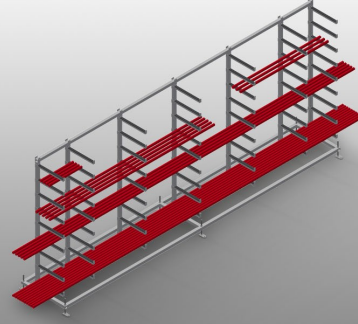


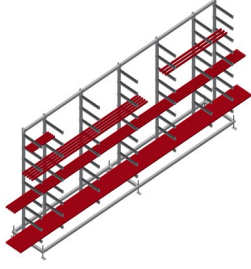


### GLR5000

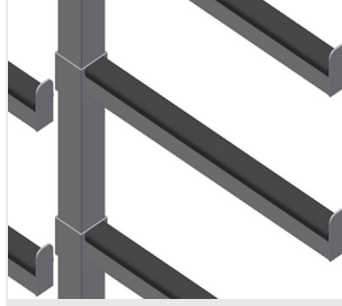
Cam taşıma/cam çıta arabaları



- Sağlam çelik konstrüksiyon
- Alüminyum ve plastik cam çıtalarının yatay depolanması için cam çıta rafı
- Örn. cam çıta testeresinde cam çıtaların depolanması ve sınıflandırılması için idealdir
- Raf uzunluğu boyunca dağıtılmış yedi destek kolu
- Ayarlanabilir dört orta kol
- Serbestçe ayarlanabilen dokuz destek kolu, bu sayede destek kollarının mesafesi değiştirilebilir
- Kauçuk kaplı destek kolları
- Düzenli depolama sayesinde hızlı erişim

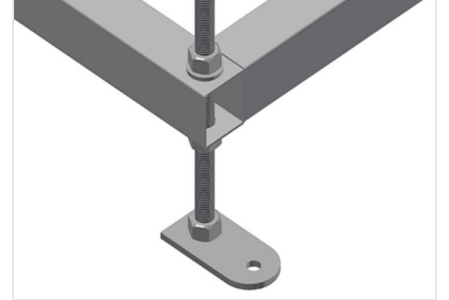


### GLR 5000 cam çita rafı



### Destek kolları

Kauçuk kaplı destek kolları. Ayarlanabilir orta destek. Serbestçe ayarlanabilen destek kolları, bu sayede destek kollarının mesafesi değiştirilebilir.



### Mafsallı ayak

Çalışma yüksekliği ayarlı ayaklarla ayarlanabilir



### GLR 5000 / CAM TAŞIMA/CAM ÇITA ARABALARI

- Uzunluk 5.000 mm
- Genişlik 800 mm
- Yükseklik 2.200 mm
- 9 bölme
- Bölme derinliği 450 mm
- İç genişlik 185 mm
- Ağırlık 200 kg
- Taşıma kapasitesi 630 kg