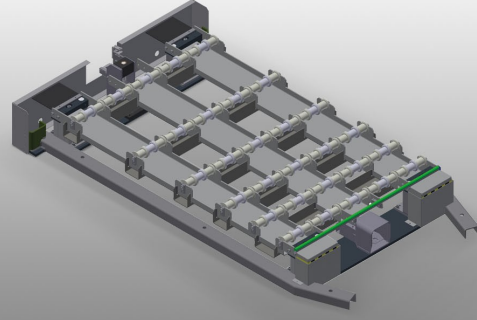


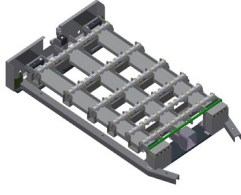


GHS15

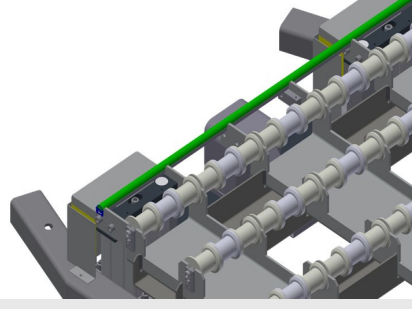
Cam taşıma/cam çıta arabaları



- GFW 15 cam taşıma arabası ile birlikte cam levhalar kolayca taşınır
- Pnömatik kaldırma tertibatlı, ayak valfi ile kumanda edilebilir, maks. strok = 50 mm
- Alt tekerlek grupları toplam 15 x 4 PVC tekerlekle donatılmıştır
- GFW 15 cam taşıma arabası için içeri sokma yardımıyla birlikte komple
- Ana ölçüler: 2.100 x 1.250 mm

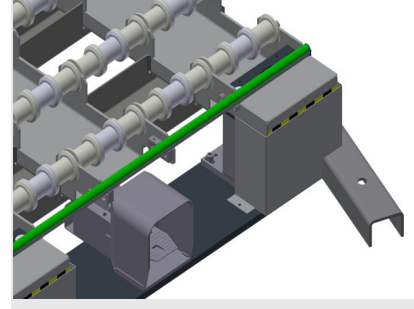


Cam Kaldırma İstasyonu GHS 15



Destek

Kolay yükleme ve indirme için kaldırma makaralı alt temas yüzeyi

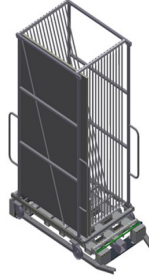


Kaldırma tertibatı

Cam levhaların GFW 15 cam taşıma arabasına aktarılması için kaldırma tertibatı, ayak valfi ile kumanda edilebilir, maks. strok = 50 mm



Cam Kaldırma İstasyonu GHS 15 + Cam Taşıma Arabası GFW 15



Cam Kaldırma İstasyonu GHS 15 + Cam Taşıma Arabası GFW 15



GHS 15 / CAM TAŞIMA/CAM ÇITA ARABALARI

- Uzunluk 2.100 mm
- Genişlik 1.250 mm
- Yükseklik 250 mm
- Strok maks. : 50 mm
- Ağırlık 100 kg