



GFW15

Cam taşıma/cam çıta arabaları



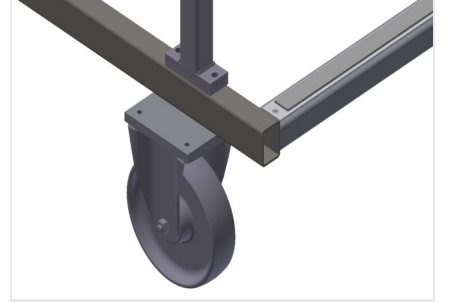
- Sağlam çelik konstrüksiyon
- Camları sınıflandırmak için idealdir
- Can tabakalarını işletme içinde taşımak için
- 15 adet cam tabakası için bölme bölücü
- Her iki taraftan da erişim mümkündür
- Cam temas yüzeyi kauçuk profille kaplanmıştır
- Plastik Korumalı Bölme Bölücü
- Hareket ettirmek için çift taraflı taşıma kolu
- İki hareketli tekerlek ve iki sabit tekerlek



**Cam Taşıma Arabası GFW
15 + Cam Kaldırma
İstasyonu GHS 15**



**Cam Taşıma Arabası GFW
15 + Cam Kaldırma
İstasyonu GHS 15**



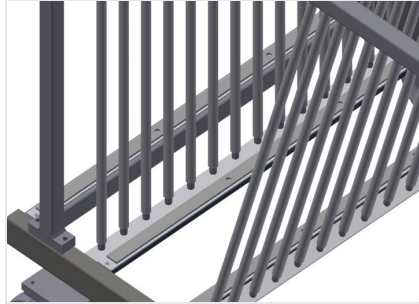
Tekerlekler, komple

İki hareketli tekerlek, iki sabit tekerlek sayesinde serbestçe hareket ettirilebilir
Hareket makarası çapı 200 mm



**Plastik Korumalı Bölme
Bölücü**

Tüm temas yüzeyleri kaymaz bir PVC kılıfa sahip olduğundan depolama sırasında cam levhaların zarar görmesi önlenir



Destek

Alt temas yüzeyi kauçuk profille kaplandığından cam levhayı hasarlara karşı korur



GFW 15 / CAM TAŞIMA/CAM ÇITA ARABALARI

- Uzunluk 1.810 mm
- Genişlik 1.300 mm
- Yükseklik 3.020 mm
- 15 bölme
- Bölme genişliği 44 mm
- Bölme yüksekliği 2.600 mm
- Ağırlık 255 kg
- Taşıma kapasitesi 750 kg
- Hareket makarası çapı 200 mm